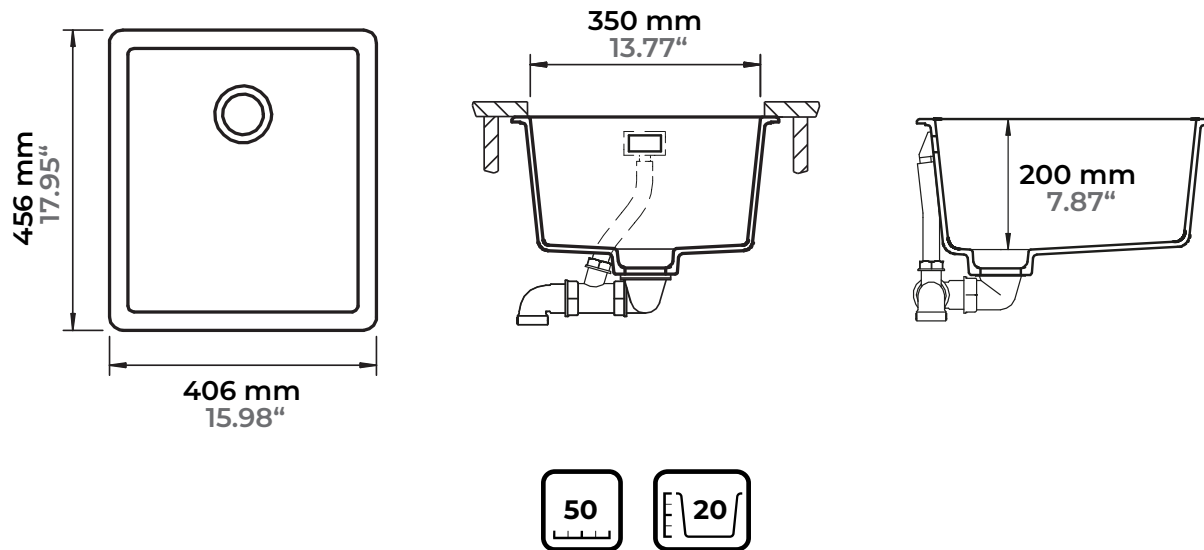


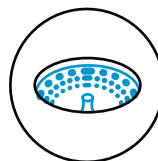
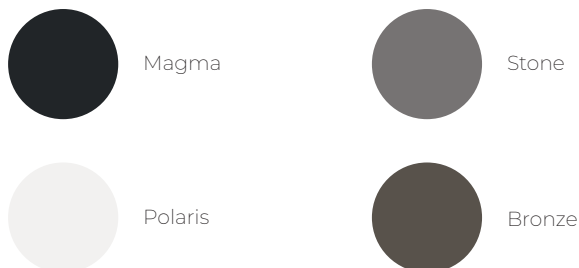
# Greenwich N-100S



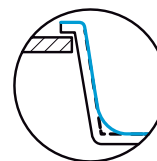
## Plantilla para corte



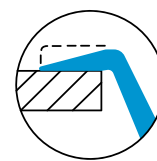
## Colores disponibles



Perfect Drain



Diseño ultra liviano



Contorno diseñado para fácil limpieza

## COMPLEMENTOS EN COLOR

### Todos los modelos incluyen:

- Desagüe automático
- Contracanal
- Cespel



Black

Bronze