



eclipse[®]

S T A I N L E S S

TARJAS Y LLAVES

MADE WITH PASSION

Pureza Inoxidable

CATÁLOGO CON PRECIOS 2026

GARANTÍA ECLIPSE



100% ACERO
INOXIDABLE



10 AÑOS DE
GARANTÍA



LIBRE
DE PLOMO



REFACCIONES
DISPONIBLES



SOPORTE
TÉCNICO



CARTUCHO
CERÁMICO

CERTIFICADOS

Nuestras llaves y mezcladoras están diseñadas para cumplir con los más altos estándares internacionales de calidad, desempeño y seguridad sanitaria. Fabricadas conforme a los lineamientos técnicos de la norma ASME A112.18.1 / CSA B125.1, reconocida dentro del esquema cUPC, garantizan un funcionamiento confiable y eficiente en condiciones normales de red. Cada modelo ha sido desarrollado para ofrecer resistencia estructural en cuerpo y uniones, cierre hermético y cero goteo, y un flujo dentro de los rangos normativos, optimizando la eficiencia hidráulica. Su diseño interno asegura estabilidad de flujo, mientras que el conjunto maneral-cartucho mantiene una operación suave, ergonómica y resistente al uso prolongado. Los materiales seleccionados proporcionan compatibilidad, estabilidad térmica y sellado confiable, además de una alta durabilidad estética y resistencia anticorrosiva, cumpliendo con los requisitos de bajo contenido de plomo conforme a NSF/ANSI 372 y asegurando la trazabilidad completa de cada producto.

A nivel nacional, nuestras llaves cumplen con los criterios técnicos establecidos en la NOM-012-CONAGUA-2021, que regula las características y métodos de prueba para válvulas, grifos y accesorios hidráulicos destinados al uso con agua potable. De acuerdo con esta norma, garantizamos presión de trabajo segura, ausencia de fugas o deformaciones, flujo nominal eficiente, resistencia mecánica continua, y el uso de materiales inocuos y resistentes a la corrosión que preservan la calidad del agua y prolongan la vida útil del producto.

Asimismo, los componentes internos utilizados en nuestras llaves han sido diseñados conforme a los requisitos de desempeño y seguridad sanitaria establecidos en normas internacionales como KTW y W270, ACS, NSF/ANSI 61 y 372, WRAS, WaterMark, EN 817 y UPC, que respaldan su integridad hidráulica, durabilidad mecánica y compatibilidad con agua potable.

KTW

W270

ACS



WRAS



EN817



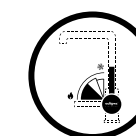
eclipse[®]
S T A I N L E S S

Desde hace 20 años **Eclipse Stainless** se ha posicionado como una marca exclusiva con productos sujetos a las más estrictas normas de calidad internacional. Nos reinventamos conforme el mundo evoluciona, lo que nos compromete a reflejar esa autenticidad en cada uno de nuestros productos. La garantía habla por nosotros.

Mezcladoras

EA 62B

Tips técnicos para el uso adecuado de tus llaves Eclipse

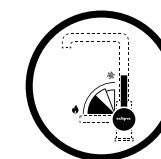


CARTUCHO EFICIENTE

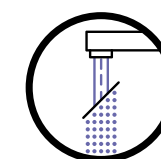
El cartucho cambia de tener un giro de 90° para ambos lados (el cual define la temperatura fría/caliente del agua) para ahora solo tener un giro de 90° para cambiar a caliente: el beneficio es que se puede generar un ahorro de consumo de energía (de agua caliente) ya que al abrir la llave sale de inicio el agua a temperatura ambiente, ayudando a cuidar el medio ambiente.

EC 118 PROFESIONAL

\$400,77 USD
IVA incluido



CARTUCHO EFICIENTE



BOQUILLA MULTIFUNCIONAL

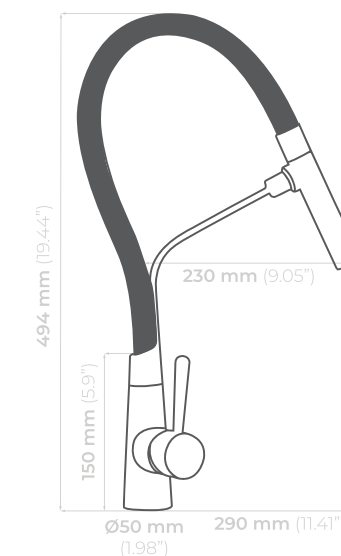
Llave para cocina: 100% acero inoxidable
Funcionamiento: Alta y baja presión
Presión mínima de 700 g/cm²
Cartucho: Cerámico
Acabado: Cepillado
Manguera de silicona de alta resistencia.



MADISON N175

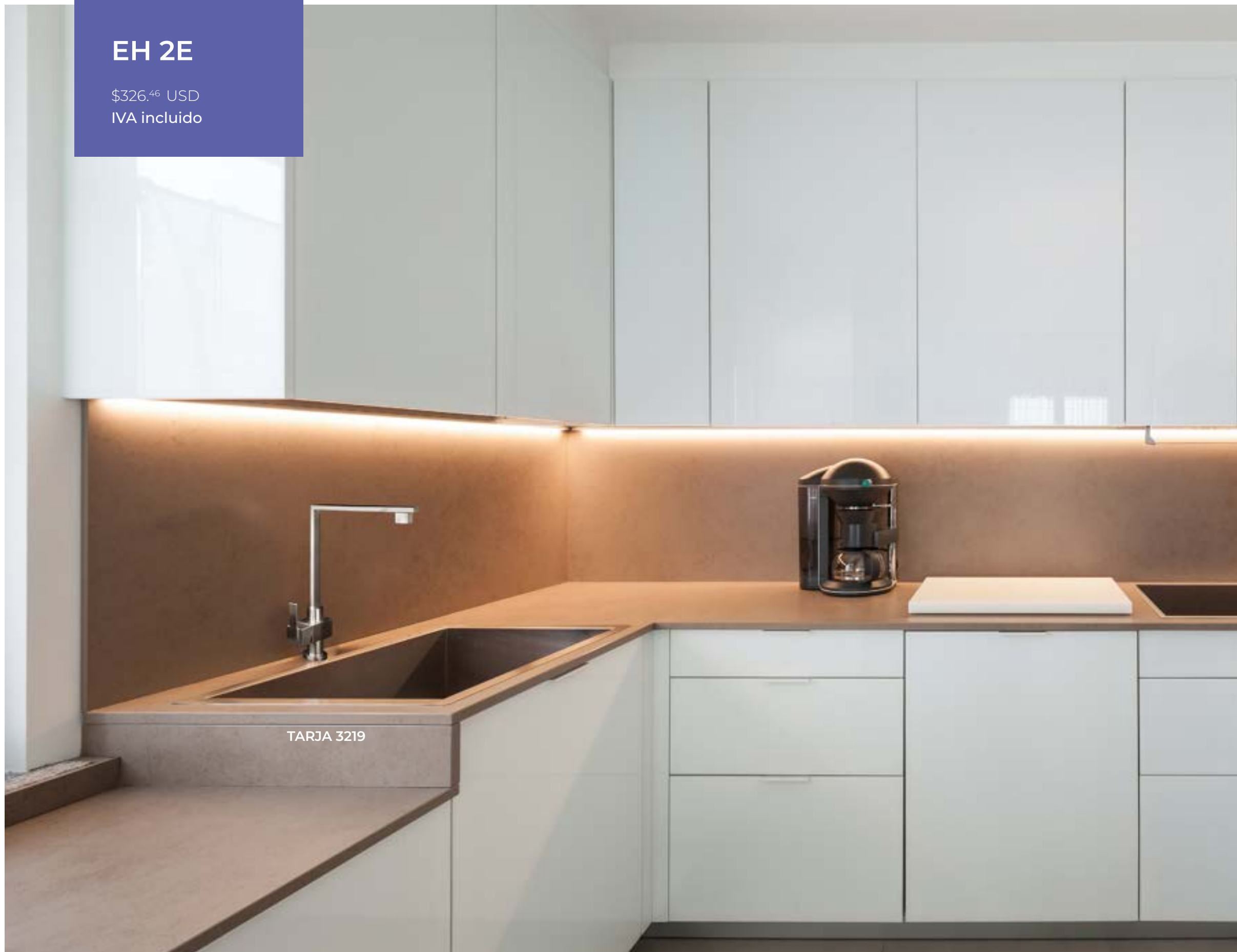
COMPAC
THE SURFACES COMPANY

Cubierta Plomo

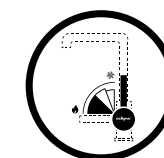


EH 2E

\$326.⁴⁶ USD
IVA incluido



TARJA 3219



CARTUCHO EFICIENTE

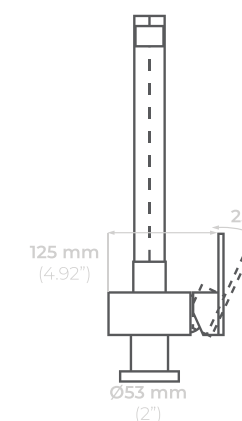
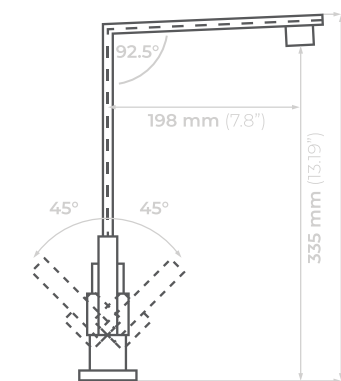
Llave para cocina: 100% acero inoxidable

Funcionamiento: Alta y baja presión

Presión mínima de 700 g/cm²

Cartucho: Cerámico

Acabado: Cepillado



LÍNEA

Colors

EA 62B NG

eclipse[®]
S T A I N L E S S

La nueva línea *Colors* de Eclipse Stainless combina lo último en tendencias de color junto con nuevas tecnologías en acabados. Todas nuestras llaves mezcladoras son fabricadas 100% en acero inoxidable sólido y nuestros acabados son producto de tres diferentes procesos de recubrimiento que permiten dar colores intensos, resistentes y durables.

A continuación describimos a detalle cada uno de estos procesos:

1. Pasivación del Acero Inoxidable.

Es un tratamiento superficial que se realiza con productos químicos a los aceros inoxidables para renovar la capa que protege el acero de la corrosión.

2. Deposición física en la fase de vapor o PVD. (Physical Vapor Deposition)

Es un proceso que consiste en un chapado iónico donde la superficie de la pieza es recubierta con un metal de gran dureza. Este proceso ofrece una alta adherencia y dureza del recubrimiento.

3. Recubrimiento anti huellas.

Es el último de los procesos de producción en el que una película es aplicada para proteger nuestros productos del aceite y suciedad de nuestras manos.



**100% ACERO
INOXIDABLE**



**10 AÑOS
DE GARANTÍA**



**LIBRE
DE PLOMO**

LÍNEA *Colors*

CUIDADOS Y RECOMENDACIONES

Usa solo paño de microfibra

Agua tibia + jabón neutro. Nada de fibras metálicas ni estropajos agresivos.

No químicos fuertes

Evita cloro, ácidos, desengrasantes y pulidores metálicos.

Seca la llave

Lo ideal es secar después de cada uso. Si no, haz limpieza y secado profundo al menos una vez por semana.

Protege el acabado

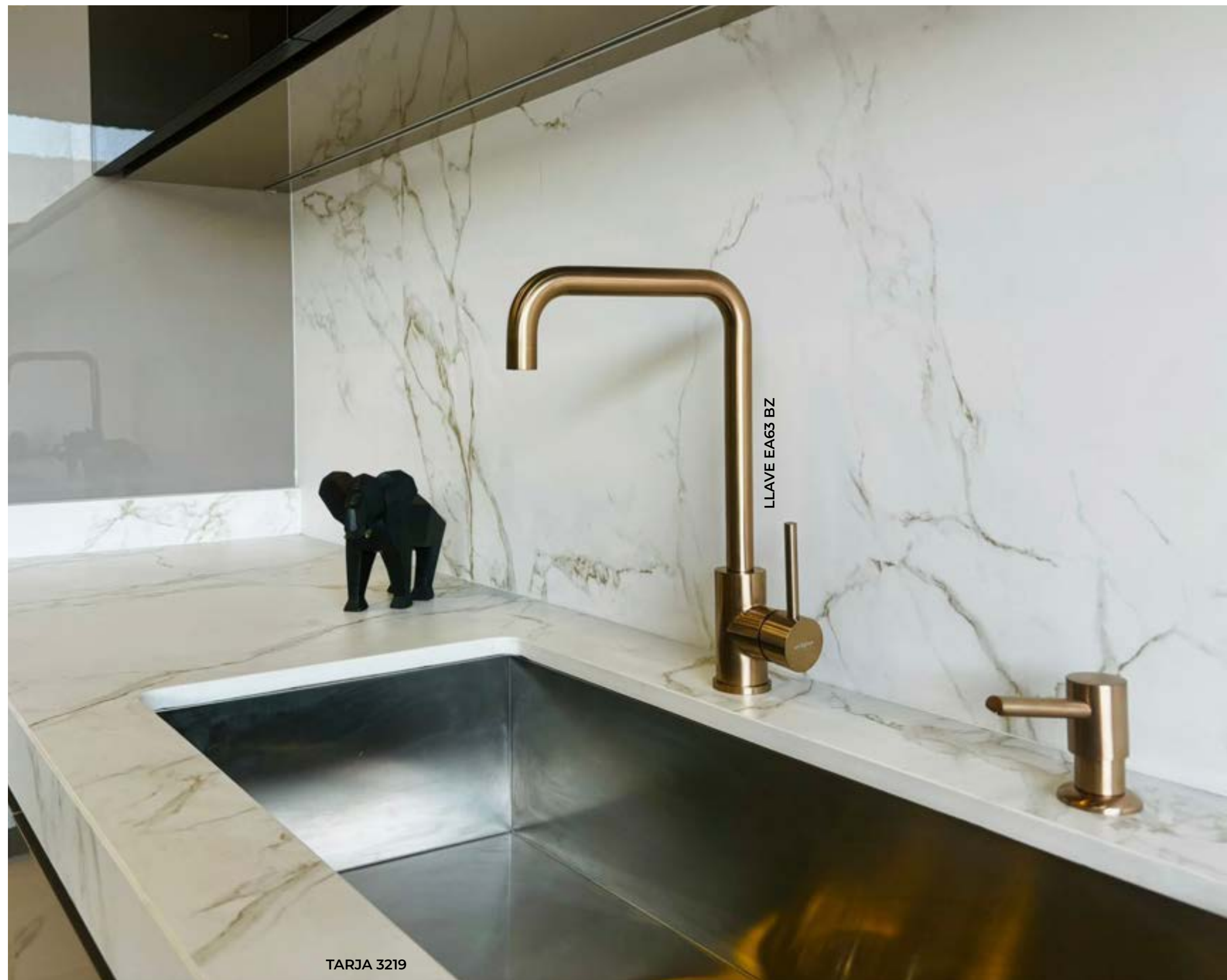
Evita golpes y fricción con objetos metálicos.

Mantén el flujo de agua

Limpia el aireador cada 3 meses para evitar sarro y conservar buena presión.

En resumen: paño suave + jabón neutro + nada abrasivo.

Así tu llave Eclipse Colors lucirá como nueva por muchos años.



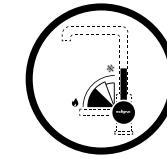
EA 63

LÍNEA COLORS
\$205.⁰⁰ USD
IVA incluido

*!Pregunta por nuestro
precio especial Outlet!*

LÍNEA
Colors

OUTLET
ECLIPSE



CARTUCHO EFICIENTE



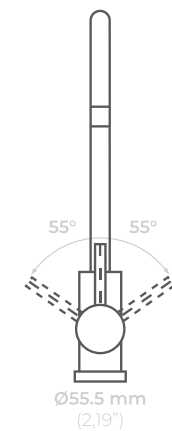
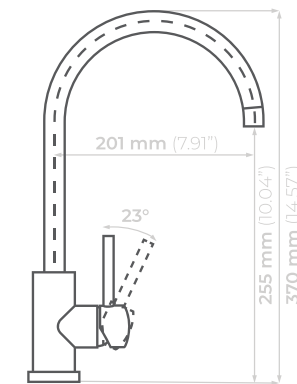
Llave para cocina: 100% acero inoxidable
Funcionamiento: Alta y baja presión
Presión mínima de 700 g/cm²
Cartucho: Cerámico
Acabado: Cepillado



EA 63 BZ



EA 63 NG



TARJA 3719

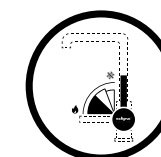
EA 64

LÍNEA COLORS
\$213.11 USD
IVA incluido

*!Pregunta por nuestro
precio especial Outlet!*

LÍNEA
Colors

OUTLET
ECLIPSE



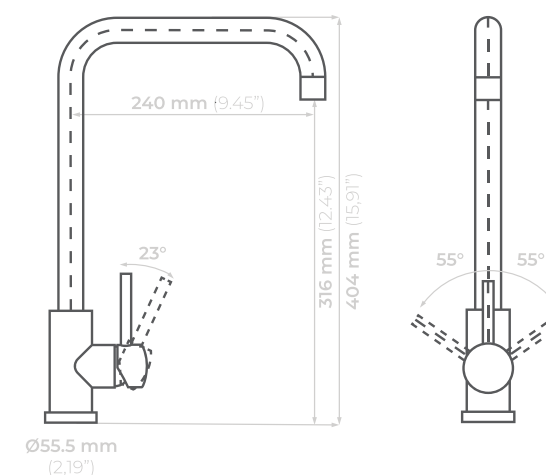
**CARTUCHO
EFICIENTE**



Llave para cocina: 100% acero inoxidable
Funcionamiento: Alta y baja presión
Presión mínima de 700 g/cm²
Cartucho: Cerámico
Acabado: Cepillado



EA 64 BZ



TARJA 602

COMPAC
THE SURFACES COMPANY

Cubierta Ceniza

LÍNEA Colors

EA 62B

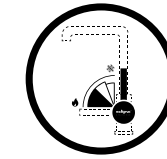
\$193.³¹ USD
IVA incluido

LÍNEA COLORS
\$240.⁵⁷ USD
IVA incluido

TARJA 1919

CORIAN® QUARTZ

Cubierta Stratus White



CARTUCHO EFICIENTE



Llave para cocina: 100% acero inoxidable
Funcionamiento: Alta y baja presión
Presión mínima de 700 g/cm²
Cartucho: Cerámico
Acabado: Cepillado



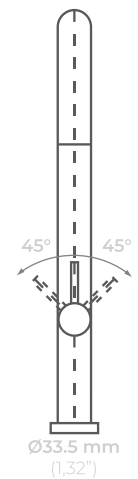
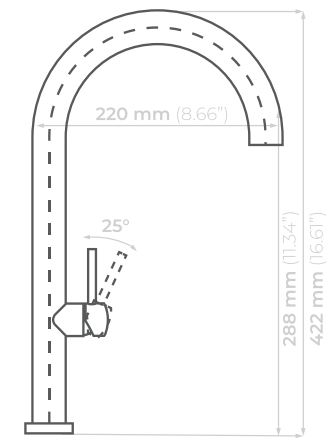
EA 62B



EA 62B BZ



EA 62B NG

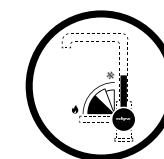


LÍNEA Colors

EA 62C

\$193.³² USD
IVA incluido

LÍNEA COLORS
\$247.⁰² USD
IVA incluido



CARTUCHO EFICIENTE



Llave para cocina: 100% acero inoxidable
Funcionamiento: Alta y baja presión
Presión mínima de 700 g/cm²
Cartucho: Cerámico
Acabado: Cepillado



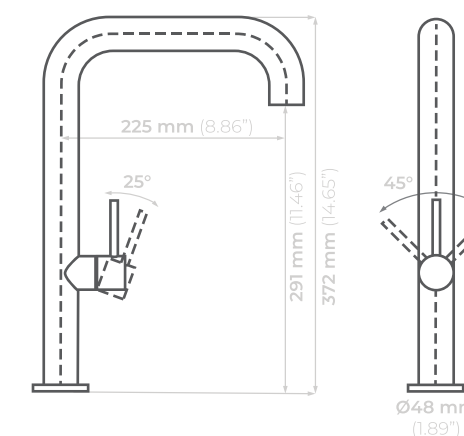
EA 62C



EA 62C BZ



EA 62C NG



TARJA VSR 2318

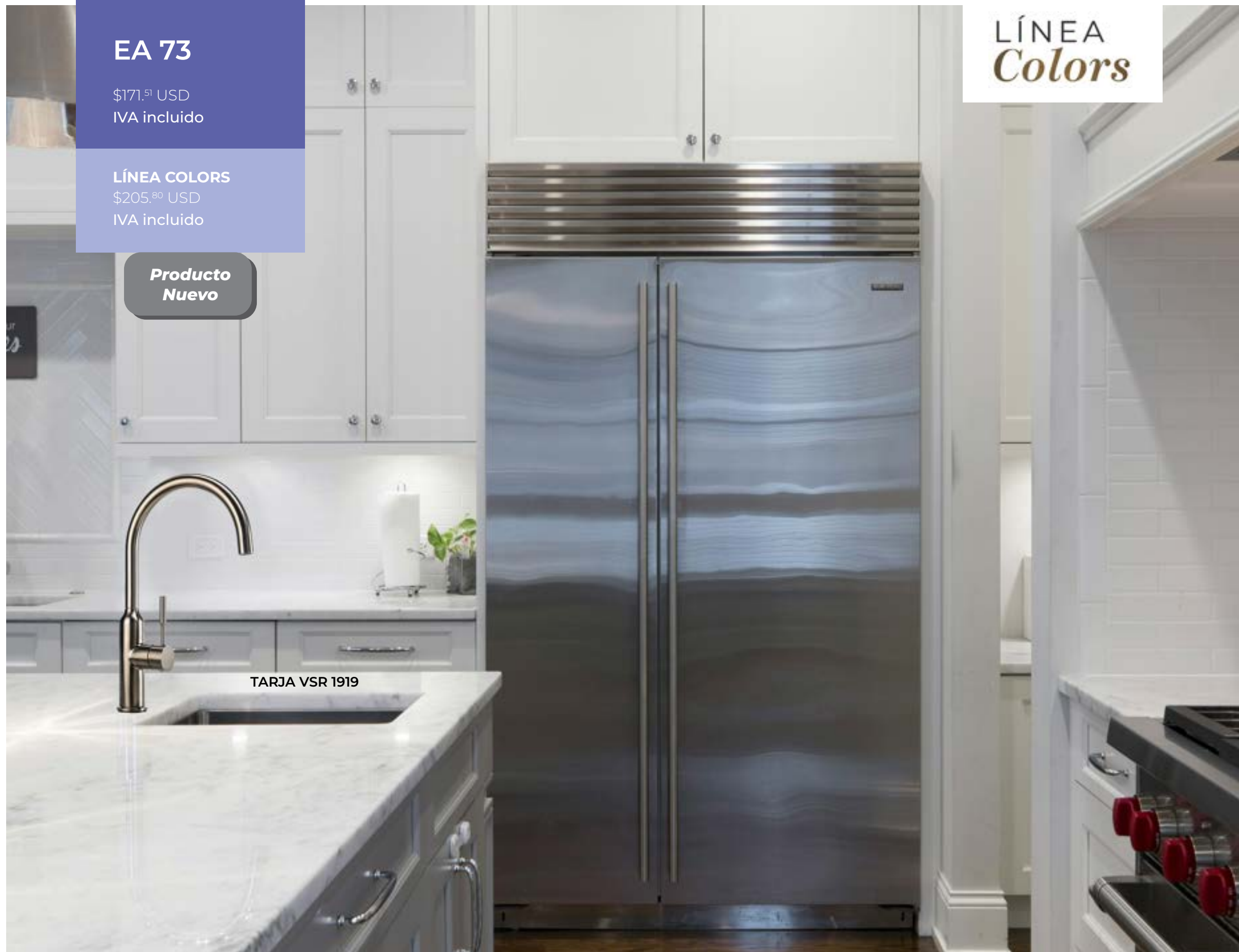
LÍNEA Colors

EA 73

\$171.⁵¹ USD
IVA incluido

LÍNEA COLORS
\$205.⁸⁰ USD
IVA incluido

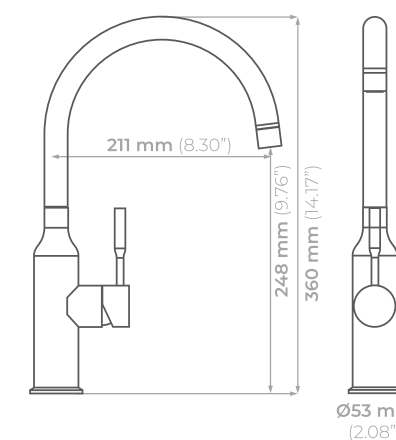
Producto
Nuevo



EA 73

EA 73 NG

EA 73 BZ



LÍNEA
Colors

EA 74

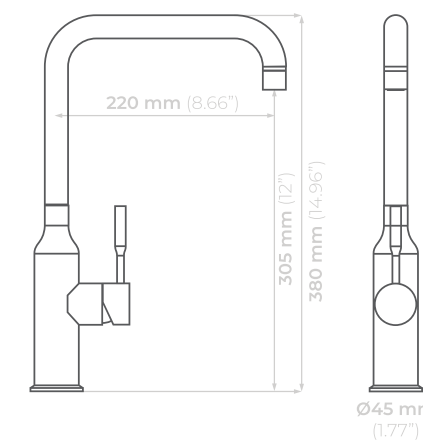
\$177.⁵⁸ USD
IVA incluido

LÍNEA COLORS
\$213.¹¹ USD
IVA incluido

Producto
Nuevo



TARJA SR 3018

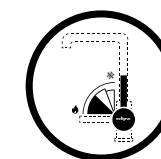


EC 108

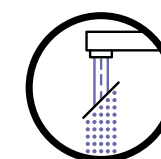
\$300.⁵⁶ USD
IVA incluido

LÍNEA COLORS
\$351.²⁷ USD
IVA incluido

LÍNEA
Colors



CARTUCHO EFICIENTE



BOQUILLA MULTIFUNCIONAL

Llave para cocina: 100% acero inoxidable

Funcionamiento: Alta y baja presión

Presión mínima de 700 g/cm²

Cartucho: Cerámico

Acabado: Cepillado

Extracción del cabezal: 60cm

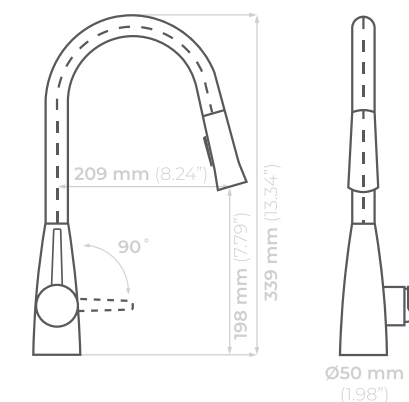
Manguera extraíble en nylon color gris



EC 108

EC 108 BZ

EC 108 NG



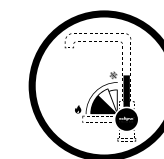
KS 3032

\$412.⁸³ USD
IVA incluido

Precio KIT
(con dosificador
en acero):
\$450.⁵⁴ USD
IVA incluido

LÍNEA COLORS
\$495.³⁹ USD
IVA incluido

LÍNEA
Colors



CARTUCHO EFICIENTE



BOQUILLA MULTIFUNCCIONAL

Llave para cocina: 100% acero inoxidable

Funcionamiento: Alta y baja presión
Presión mínima de 700 g/cm²

Cartucho: Cerámico

Acabado: Cepillado

Extracción del cabezal: 90cm

Manguera extraíble en nylon color gris



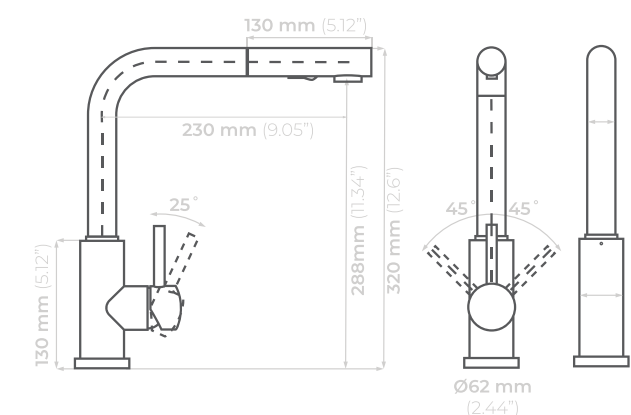
KS 3032



KS 3032 BZ



KS 3032 NG



TARJA 3219

LÍNEA Colors

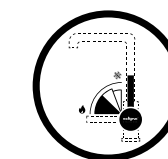
KS 3033

\$412.⁸³ USD
IVA incluido

Precio KIT
(con dosificador
en acero):
\$450.⁵⁴ USD
IVA incluido

LÍNEA COLORS
\$495.³⁹ USD

TARJA 3319



**CARTUCHO
EFICIENTE**



**BOQUILLA
MULTIFUNCIONAL**

Llave para cocina: 100% acero inoxidable

Funcionamiento: Alta y baja presión
Presión mínima de 700 g/cm²

Cartucho: Cerámico

Acabado: Cepillado

Extracción del cabezal: 90cm

Manguera extraíble en nylon color gris



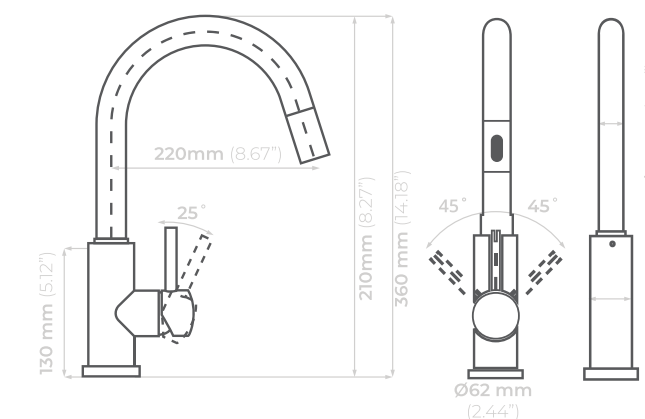
KS 3033



KS 3033 NG



KS 3033 BZ



eclipse[®]
S T A I N L E S S

Llaves mezcladoras para sistemas de purificación



EK 5B

TARJA 1512

En tu hogar, buscas darle a tu familia lo mejor y lo mismo sucede con el procedimiento para purificar agua; sabes que este recurso es vital para que tú y tus seres queridos gocen de buena salud y no solo es llevar la cuenta de la cantidad es importante, si no también asegurar que la calidad del agua para beber es la mejor.

El filtrado del agua es de enorme importancia, dadas las circunstancias actuales, circunstancias que dan cuenta de una población creciente y de niveles de contaminación alto en las fuentes de agua dulce. Este estado de cosas hace del suministro de agua una necesidad cada vez más relevante, suministro que solo puede concretarse con la purificación del agua.

Hay varios sistemas en el mercado, los que son más sencillos de instalar son los purificadores bajo las tarjas. Este sistema resulta muy eficaz sin embargo este purificador es más pequeño y su filtro puede ocultarse debajo de la tarja por lo que es ideal para cocinas pequeñas o espacios minimalistas. De igual forma, es ideal para familias con niños ya que es de fácil acceso y seguro para cualquiera.

- Una de sus principales ventajas es que retiene virus y sedimentos que llegan a ser arrastrados por el agua desde las tuberías, dejando como resultado el agua cristalina y de buena calidad; también elimina el sabor y el olor del agua, haciéndola agradable para beber.

Este procedimiento de purificación de agua funciona por medio de cartuchos de carbón activo y cada cartucho equivale hasta a 6 meses de agua purificada por lo que no tienes que preocuparte por darle un mantenimiento a cada rato.

Los purificadores de agua son una alternativa cada vez más utilizada para beber agua desde la comodidad de tu casa, disponible las 24 horas y los 7 días de la semana. Pero ¿cómo saber cuál es el mejor purificador de agua para tu familia?

Nuestra grifería es libre de plomo, asegurando la pureza en el trato del agua. Otras mezcladoras están construidas de bronce o latón cromado que contiene hasta un 8% de Plomo. Una llave de latón tiende a liberar plomo en el interior. Eclipse Stainless además de ser 100% acero inoxidable, su acero es 304 siendo un complemento ideal para cualquier sistema de filtración, cuenta con certificaciones UPC y CSA, entre otros, avalados por los laboratorios SGS de Estados Unidos y CS de Canadá, que garantizan el tipo de acero y aleación con el que están fabricados los productos.

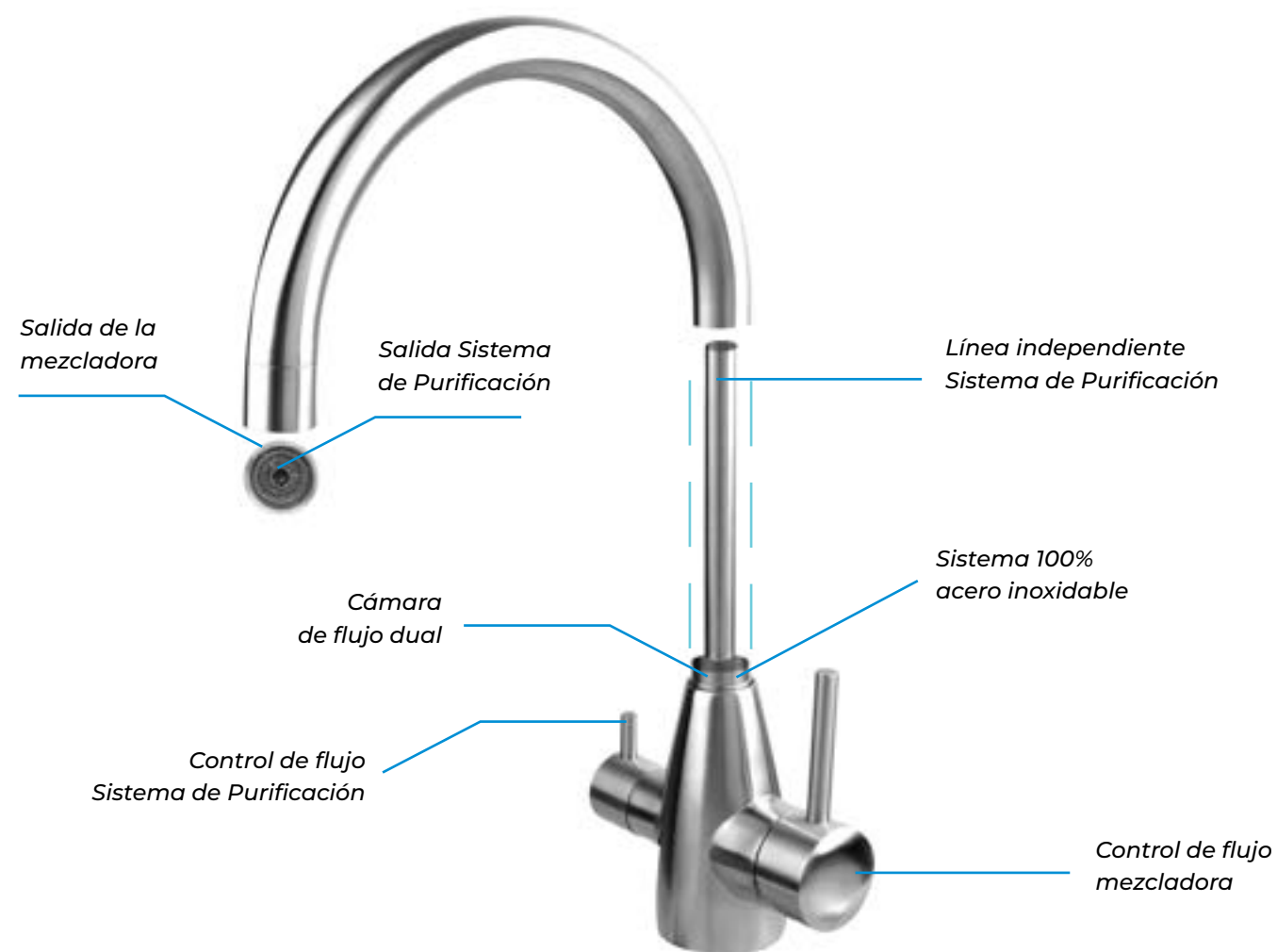
Las llaves de purificación cuentan con un cartucho de acero inoxidable garantizando el tránsito puro del agua .

EK 5A

\$310,⁸⁶ USD
IVA incluido

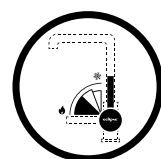
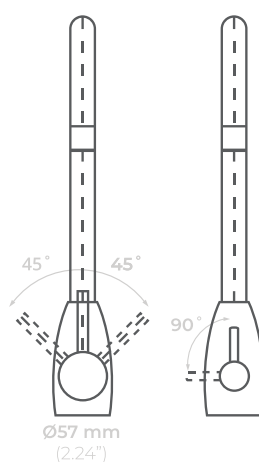
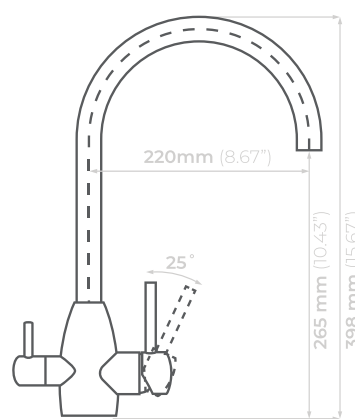


Las llaves mezcladoras **Eclipse Stainless®** para Sistemas de Purificación, reúnen vanguardia, diseño, practicidad e higiene para lograr que tu cocina sea el espacio que sueñas.



Nuestra línea para el Sistema de Purificación, te ofrece control, higiene y practicidad para tu cocina.

Su diseño vanguardista cuenta con una línea independiente para el Sistema de Purificación.



CARTUCHO EFICIENTE

100% acero inoxidable

Funcionamiento: Alta y baja presión
Presión mínima de 700 g/cm²

Cartucho: Cerámico y acero inoxidable

Acabado: Cepillado

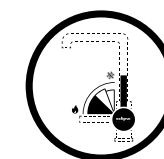
*No incluye sistema de purificación

EK 5B

\$310.⁸⁶ USD
IVA incluido



TARJA 3219



CARTUCHO EFICIENTE

Llave para cocina con sistema dual:

100% acero inoxidable

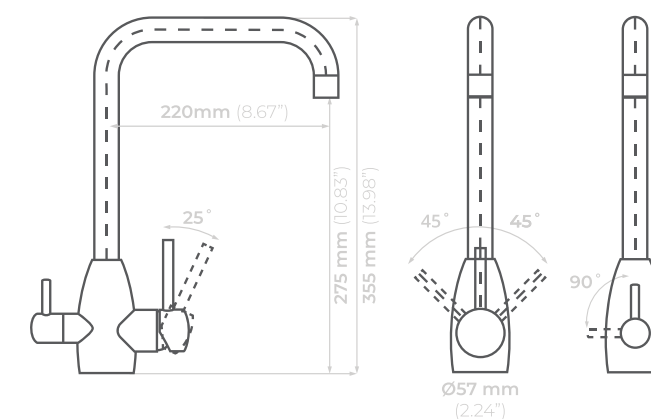
Funcionamiento: Alta y baja presión

Presión mínima de 700 g/cm²

Cartucho: Cerámico y acero inoxidable

Acabado: Cepillado

*No incluye sistema de purificación

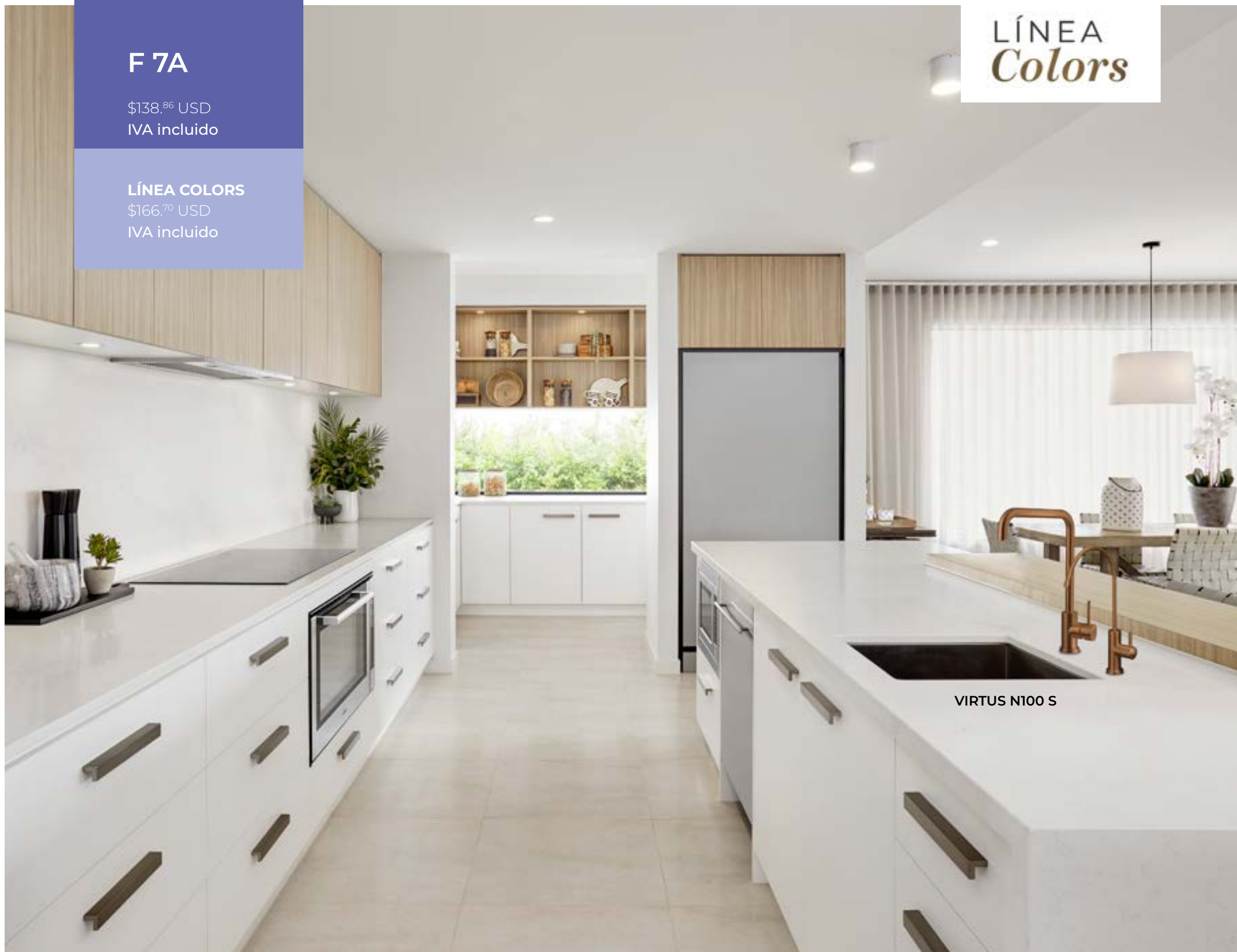


LÍNEA Colors

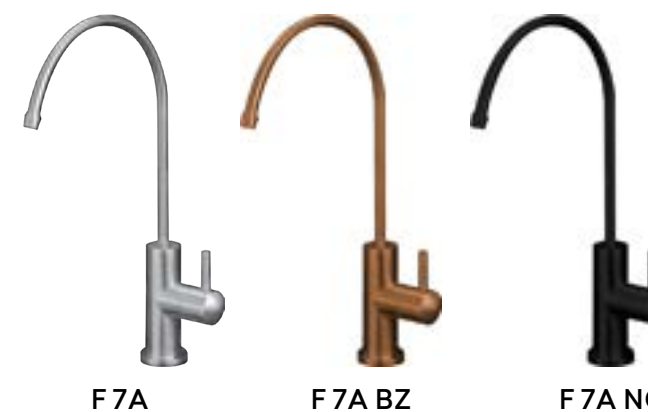
F 7A

\$138.⁸⁶ USD
IVA incluido

LÍNEA COLORS
\$166.⁷⁰ USD
IVA incluido



VIRTUS N100 S



F7A

F7A BZ

F7A NG

Llave para sistema de purificación:

100% acero inoxidable

Funcionamiento: Alta y baja presión

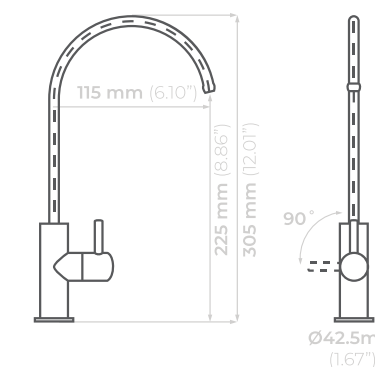
Presión mínima de 700 g/cm²

Cartucho: Acero inoxidable

Acabado: Cepillado

*No incluye sistema de purificación

Medida para la perforación en cubierta: 1.5 cm



EK 09

\$480,21 USD
IVA incluido

Producto
Nuevo

¡Salida de agua
purificada!



BOQUILLA MULTIFUNCIONAL

Llave para sistema dual:

100% acero inoxidable

Funcionamiento: Alta y baja presión

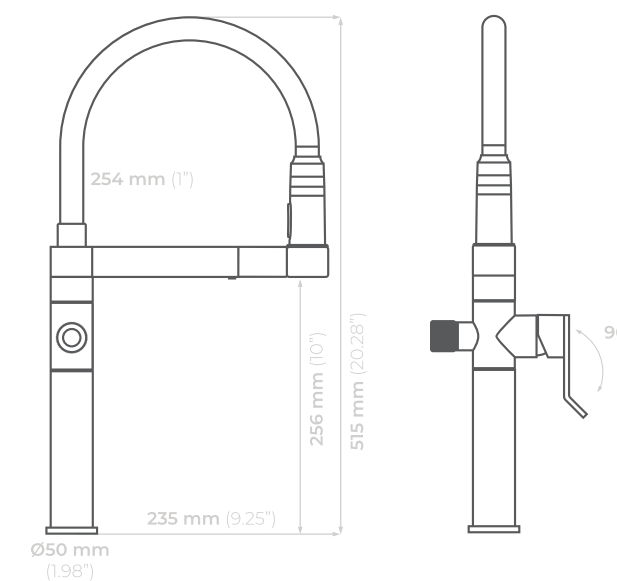
Presión mínima de 700 g/cm²

Cartucho: Cerámico y Acero inoxidable

Acabado: Cepillado

*No incluye sistema de purificación

*Manguera de silicona de alta resistencia



LÍNEA
Colors

EK 55

\$176.77 USD
IVA incluido

LÍNEA COLORS
\$229.13 USD
IVA incluido

Producto
Nuevo

Llave para sistema de purificación:

100% acero inoxidable

Funcionamiento: Alta y baja presión
Presión mínima de 700 g/cm²

Cartucho: Acero inoxidable

Acabado: Cepillado

*No incluye sistema de purificación

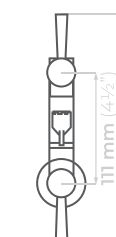
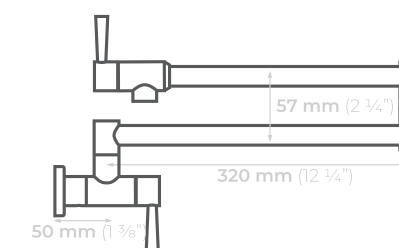
*Instalación a muro en una salida roscada
de $\varnothing 1/2" \times 3/4"$ de largo.



EK 55

EK 55 BZ

EK 55 NG





3 AÑOS
DE GARANTÍA

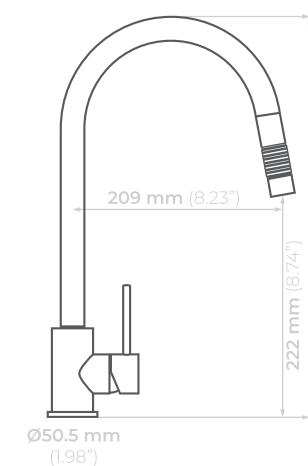
KS 3023

\$158.³⁵ USD
IVA incluido

NUEVA
LÍNEA



Llave para cocina: 100% acero inoxidable
Funcionamiento: Alta y baja presión
Presión mínima de 700 g/cm²
Cartucho: Cerámico
Acabado: Cepillado
Extracción del cabezal: 90cm
*Manguera extraíble en neopreno





**3 AÑOS
DE GARANTÍA**

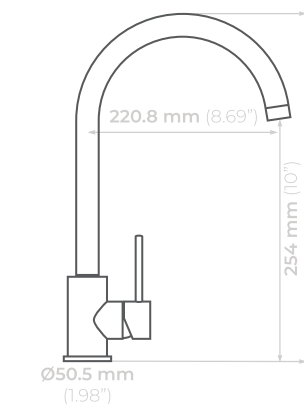
EA 23

\$106.⁵⁵ USD
IVA incluido

**NUEVA
LÍNEA**



Llave para cocina: 100% acero inoxidable
Funcionamiento: Alta y baja presión
Presión mínima de 700 g/cm²
Cartucho: Cerámico
Acabado: Cepillado





**3 AÑOS
DE GARANTÍA**

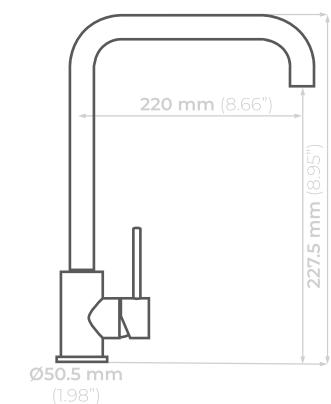
EA 24

\$106.⁵⁵ USD
IVA incluido

**NUEVA
LÍNEA**



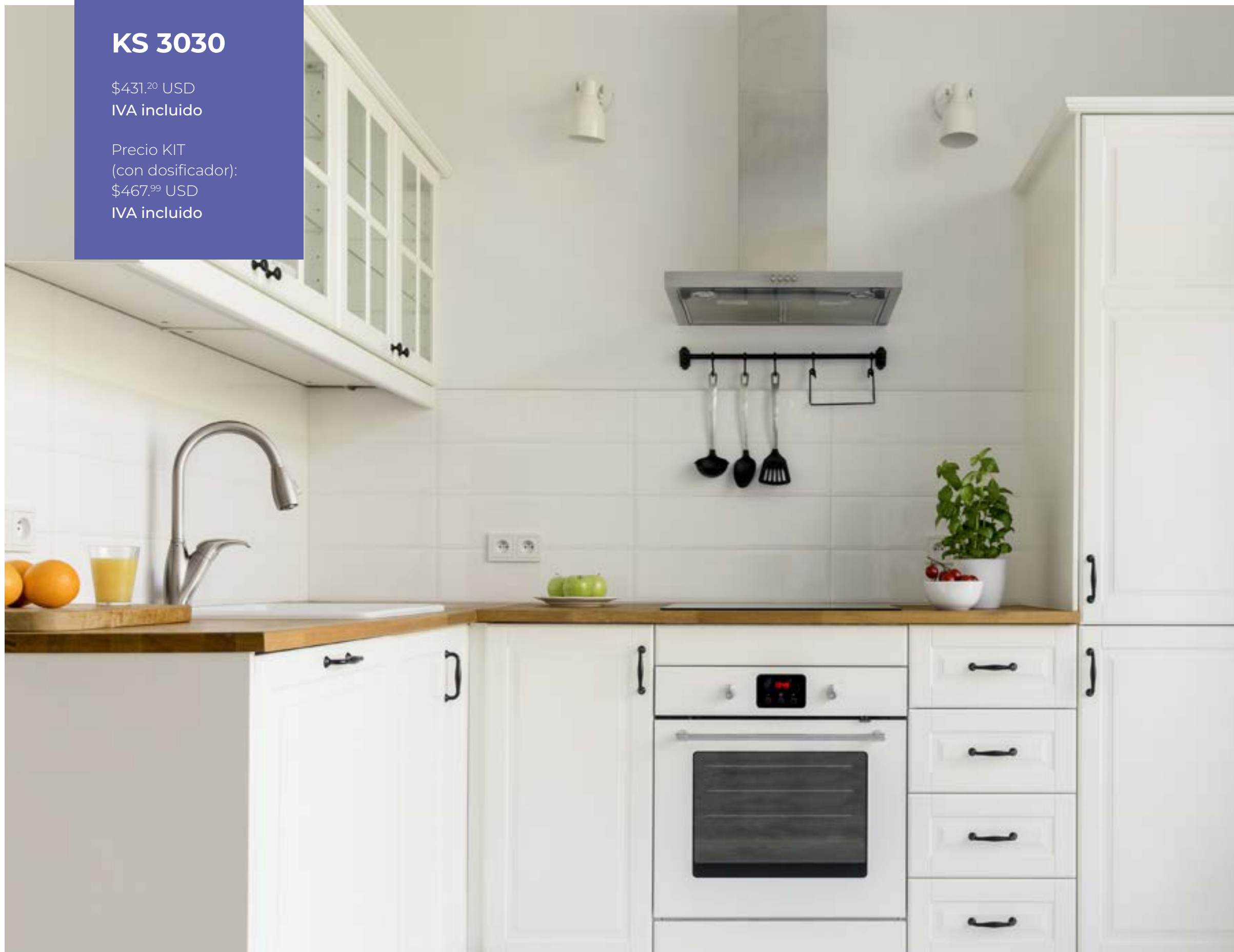
Llave para cocina: 100% acero inoxidable
Funcionamiento: Alta y baja presión
Presión mínima de 700 g/cm²
Cartucho: Cerámico
Acabado: Cepillado



KS 3030

\$431.²⁰ USD
IVA incluido

Precio KIT
(con dosificador):
\$467.⁹⁹ USD
IVA incluido



BOQUILLA MULTIFUNCIONAL

Llave para cocina: 100% acero inoxidable

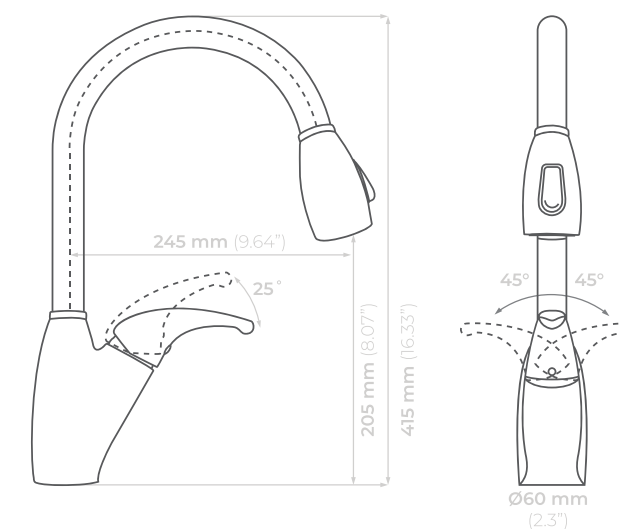
Funcionamiento: Alta y baja presión
Presión mínima de 700 g/cm²

Cartucho: Cerámico

Acabado: Cepillado

Extracción del cabezal: 65cm

Manguera extraíble en nylon color gris



KS 3034

\$507.¹⁶ USD
IVA incluido



BOQUILLA MULTIFUNCIÓNAL

Llave para cocina: 100% acero inoxidable

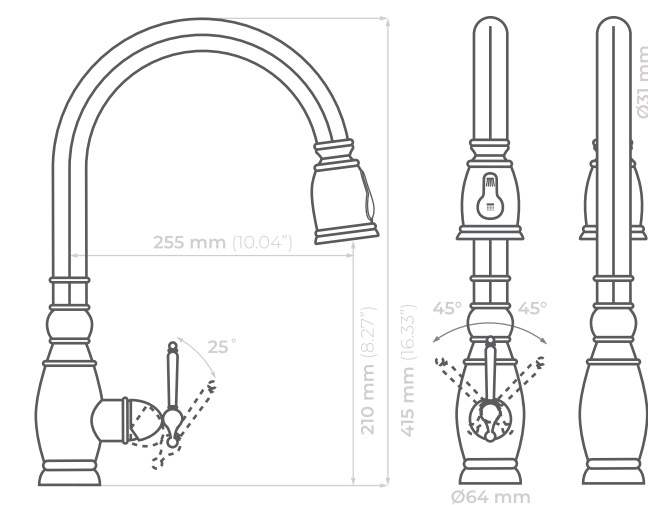
Funcionamiento: Alta y baja presión
Presión mínima de 700 g/cm²

Cartucho: Cerámico

Acabado: Cepillado

Extracción del cabezal: 65cm

Manguera extraíble en nylon color gris



TARJA 3321A

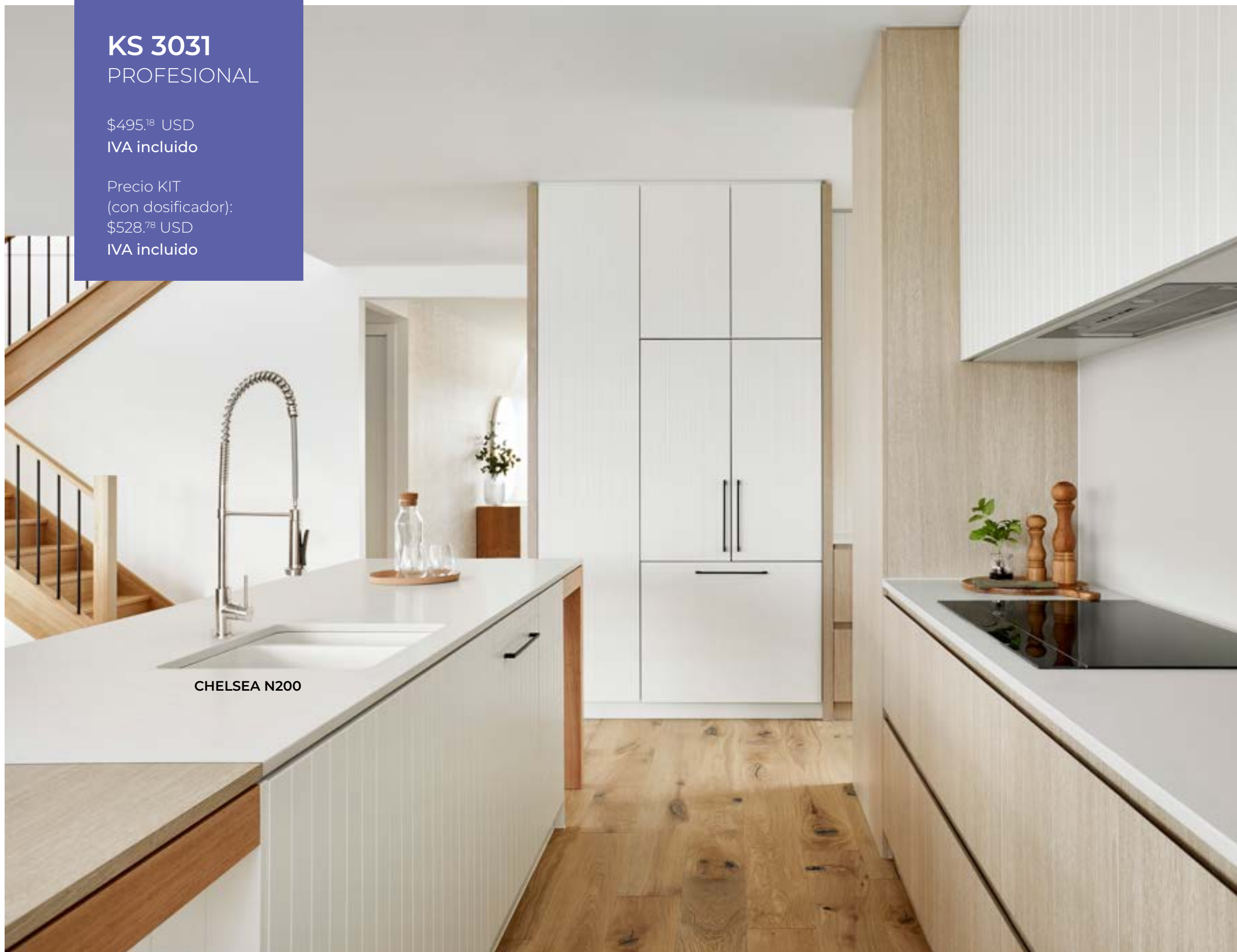
COMPAC
THE SURFACES COMPANY

Cubierta Plomo

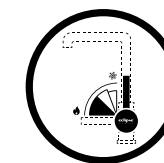
KS 3031 PROFESIONAL

\$495.18 USD
IVA incluido

Precio KIT
(con dosificador):
\$528.78 USD
IVA incluido



CHELSEA N200



**CARTUCHO
EFICIENTE**



**BOQUILLA
MULTIFUNCIÓNAL**

Llave para cocina: 100% acero inoxidable

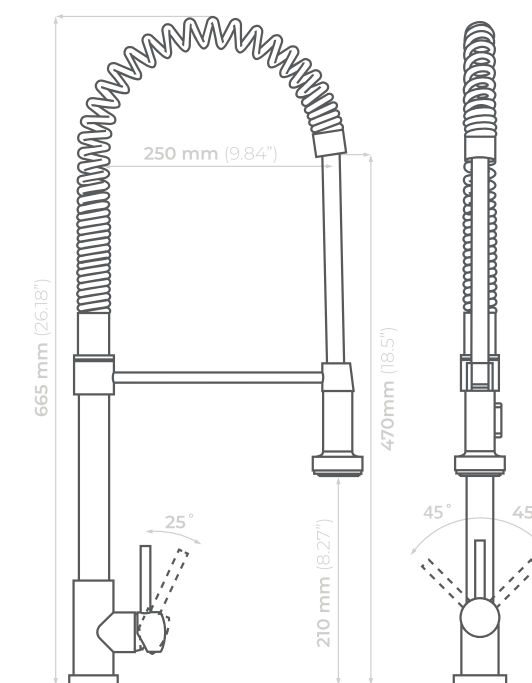
Funcionamiento: Alta y baja presión
Presión mínima de 700 g/cm²

Cartucho: Cerámico

Acabado: Cepillado

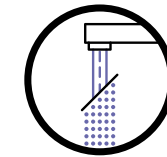
*Manguera en nylon color gris

*Extracción de cabezal de 45 cm



KS 3021

\$346.⁶² USD
IVA incluido



BOQUILLA MULTIFUNCIONAL

Llave para cocina: 100% acero inoxidable

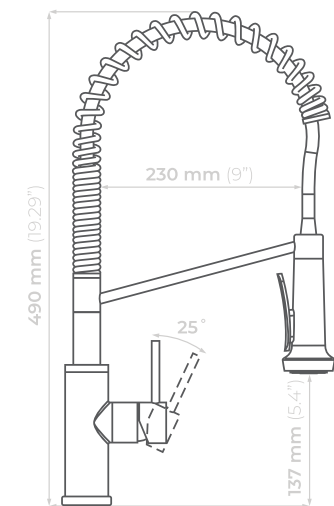
Funcionamiento: Alta y baja presión
Presión mínima de 700 g/cm²

Cartucho: Cerámico

Acabado: Cepillado


*Manguera en nylon color gris

*Extracción de cabezal de 30 cm



Tarjas



	DESGINER	ARCHITECT Calibre 16	ARCHITECT Calibre 18	VALUE	QUADRA
40 cm	1512 				
50 cm	1815 		SR 1815 		
60 cm	2318  2421 		SR 2318 	2318 22 	VSR 2318  VSR 1919 
70 cm					
80 cm					
90 cm	3018 	502  503 	SR 3018 	602  603 	3319  3321A  3219 
100 cm					10050  3719 
110 cm		598 			
120 cm					11850 

Línea submontar Architect

Tinas con mayor profundidad + Calibre 16

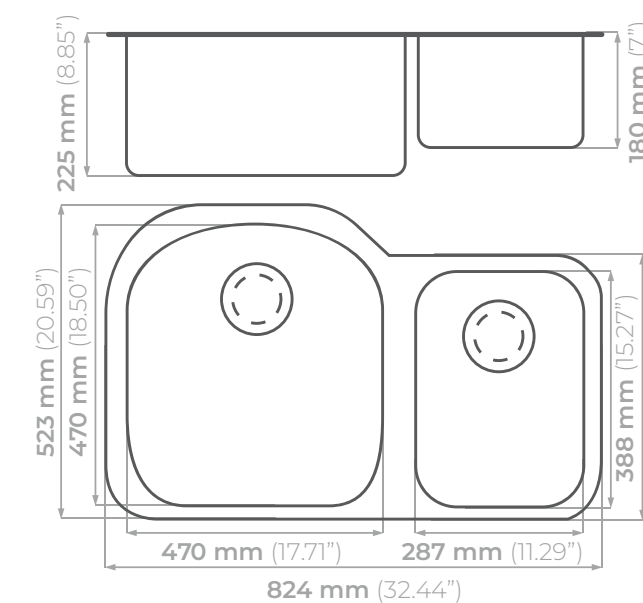


601

\$305.³² USD
IVA incluido

Acero serie: 304
Calibre: 16
Profundidad de tarja: 225 y 180
Acabado: Cepillado
Medida mínima de gabinete: 90 cm

*No incluye contracanasta



Características

de todas las tarjas

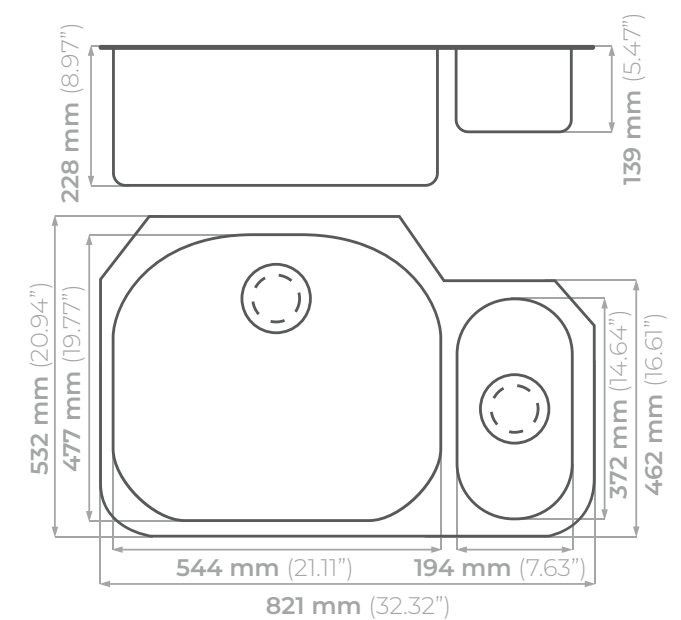


505

\$323.⁷² USD
IVA incluido

Acero serie: 304
Calibre: 16
Profundidad de tarja: 228 y 139
Acabado: Cepillado
Medida mínima de gabinete: 90 cm

*No incluye contracanasta



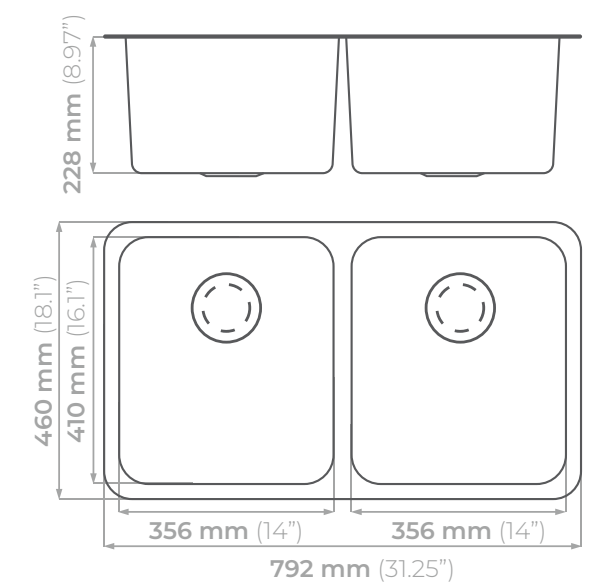


502 HD
(SR5050)

\$345.⁰⁷ USD
IVA incluido

Acero serie: 304
Calibre: 16
Profundidad de tarja: 228.6
Acabado: Cepillado
Medida mínima de gabinete: 90 cm

*No incluye contracanasta



EC 118

COMPAC
THE SURFACES COMPANY

Cubierta Volcano Pearl



503 HD

(SR6040)

\$366.12 USD

IVA incluido

Acero serie: 304

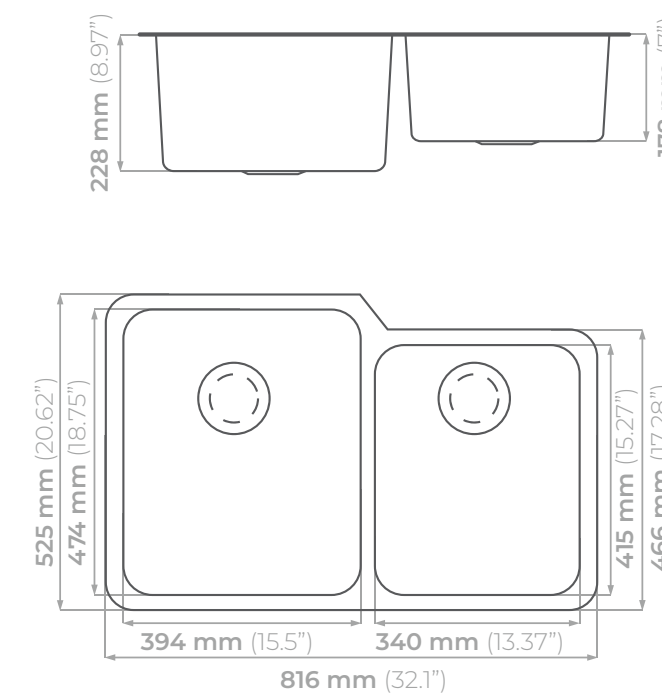
Calibre: 16

Profundidad de tarja: 254 y 205

Acabado: Cepillado

Medida mínima de gabinete: 90 cm

*No incluye contracanasta



503 RHD

(SR4060)

\$366.12 USD

IVA incluido

Acero serie: 304

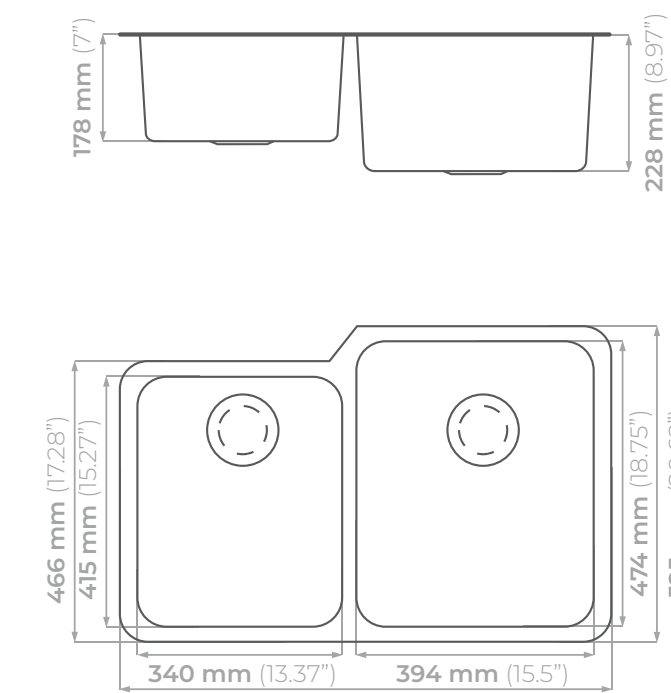
Calibre: 16

Profundidad de tarja: 254 y 205

Acabado: Cepillado

Medida mínima de gabinete: 90 cm

*No incluye contracanasta





598

\$470.⁰⁵ USD

IVA incluido

Acero serie: 304

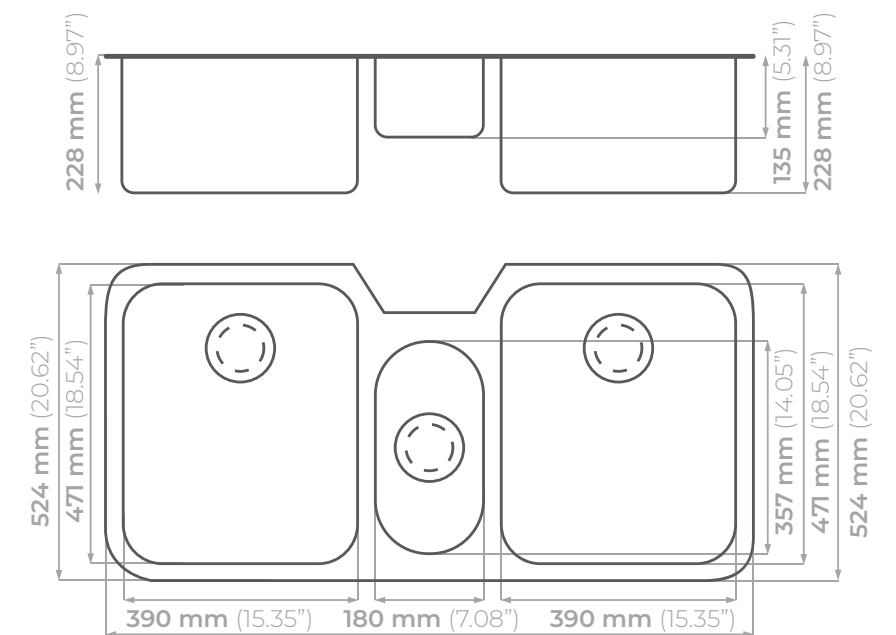
Calibre: 16

Profundidad de tarja: 228 y 135

Acabado: Cepillado

Medida mínima de gabinete: 110 cm

*No incluye contracanasta



NUEVA
LÍNEA

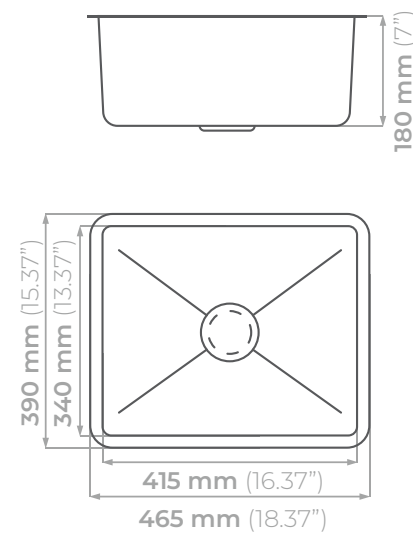


SR 1815-18

\$144.⁰⁸ USD
IVA incluido

Acero serie: 304
Calibre: 18
Profundidad de tarja: 178
Acabado: Cepillado
Medida mínima de gabinete: 50 cm

*No incluye contracanasta

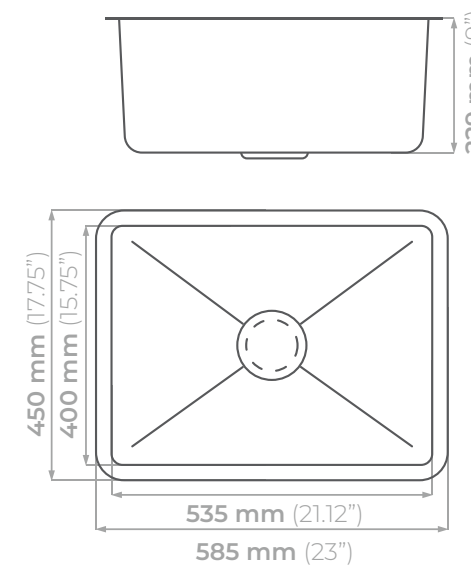


SR 2318-18

\$188.⁵⁵ USD
IVA incluido

Acero serie: 304
Calibre: 18
Profundidad de tarja: 229
Acabado: Cepillado
Medida mínima de gabinete: 60 cm

*No incluye contracanasta

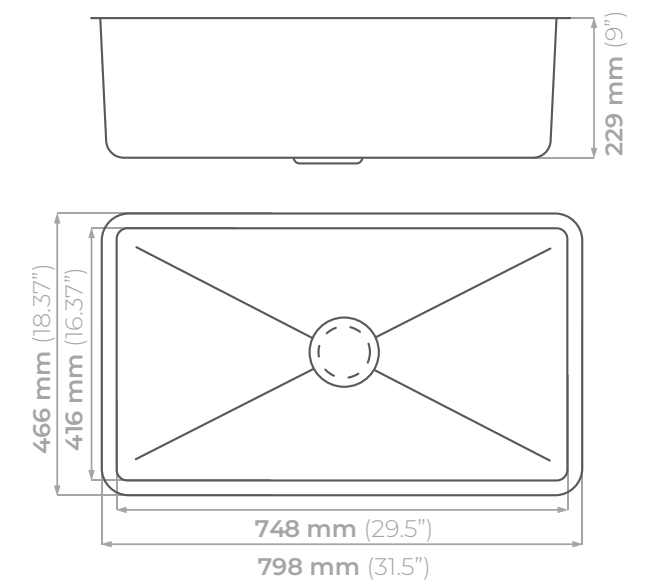


SR 3018-18

\$267.¹⁷ USD
IVA incluido

Acero serie: 304
Calibre: 18
Profundidad de tarja: 228
Acabado: Cepillado
Medida mínima de gabinete: 90 cm

*No incluye contracanasta



*Línea SR
Architect*

Calibre 18

Línea submontar Designer

Las mejores opciones en tarjas de una tina en calibre 18.



EK 5A

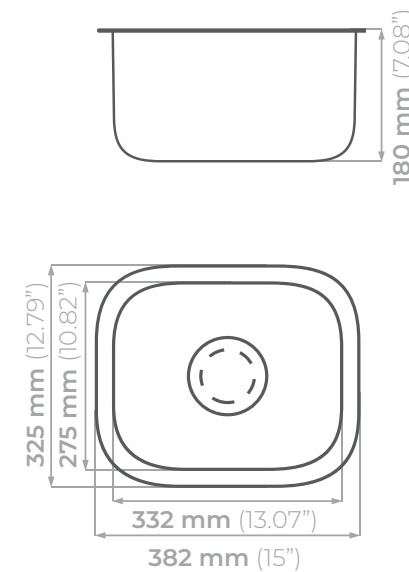


1512

\$113.⁹³ USD
IVA incluido

Acero serie: 304
Calibre: 18
Profundidad de tarja: 180
Acabado: Cepillado
Medida mínima de gabinete: 40 cm

*No incluye contracanasta

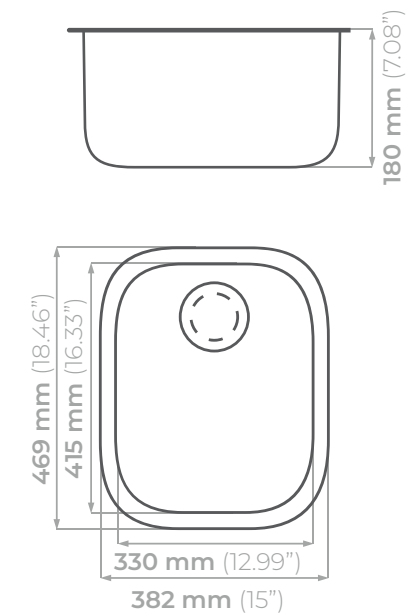


1815

\$129.⁶⁵ USD
IVA incluido

Acero serie: 304
Calibre: 18
Profundidad de tarja: 180
Acabado: Cepillado
Medida mínima de gabinete: 50 cm

*No incluye contracanasta





2318

\$169.72 USD
IVA incluido

Acero serie: 304

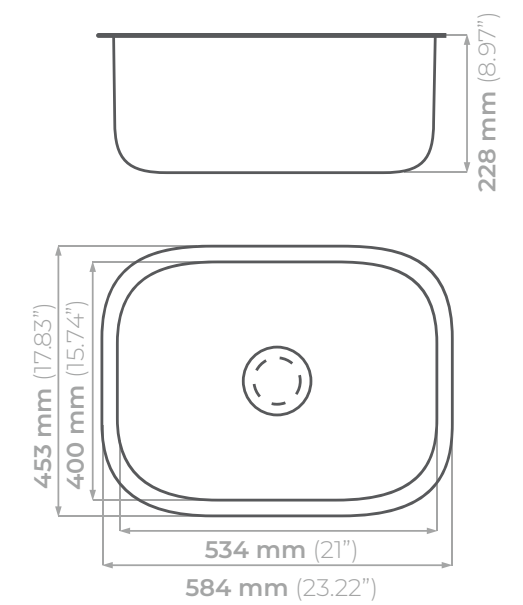
Calibre: 18

Profundidad de tarja: 228

Acabado: Cepillado

Medida mínima de gabinete: 60 cm

*No incluye contracanasta



5 tips para elegir tu fregadero.

A la hora de diseñar nuestra cocina es importante tener en cuenta qué elementos formarán parte de ella. Sin embargo, si hay algo que no puede faltar es el área donde ubicarás tu fregadero, la cual se debe adaptar a tus necesidades y espacios.

Tanto los fregaderos como las mezcladoras de cocina han ido evolucionando, adaptándose a las tendencias, las combinaciones en cuanto a **funcionalidad, materiales y diseños** son infinitas dependiendo de los gustos de cada persona. Te dejamos 5 pasos a seguir para hacer una mejor elección:

1. Funcionalidad.

Tu fregadero tiene que ser útil y práctico para ti, para tus necesidades y las de tu familia, por ejemplo: cuantos trastes caben dentro de la tina, es muy feo tener trastes sucios de manera visible en tu cocina, entonces revisaremos la profundidad; algunos prefieren lavar en una tina y enjuagar en otra, entonces necesitamos una tarja de dos tinas; ¿Puedo tener una cacerola sin que salga el mango? Necesitamos amplitud; Quiero una tarja limpia para verduras, necesitaré una pequeña y discreta, entre otros factores. Normalmente en México necesitamos tarjas amplias y profundas. Es importante tener en cuenta el tamaño de la cubierta, también debes revisar que sean fáciles de limpiar, pero sin dudarle todas las tarjas requieren limpieza periódica.

2. Ubicación.

La ubicación del fregadero determinará en medida el tipo, el diseño y la forma más conveniente. De hecho no supondrá renunciar a ninguna de las características que se tengan en mente, permitiendo crear composiciones únicas. Por ello, si se cuenta con una ventana, con buena vista al exterior, colocarlo bajo esta puede ser una opción acertada, recordemos que pasaremos una buena cantidad de tiempo meditando al momento de lavar los trastes.

3. Tipo de colocación.

Normalmente se distinguen dos tipos: sobre cubierta y bajo cubierta. En el primero el cuerpo queda visible sobre la cubierta, más tradicional en cubiertas de aglomerados. Bajo cubierta es una de las opciones más recomendadas cuando se tiene una cubierta sólida ya que se eliminan los bordes y se une con la cubierta creando una sensación de continuidad, también es más limpio al no tener silicón que con el tiempo se hace negro.

4. Materiales.

El material más habitual suele ser el acero inoxidable, es bastante duradero y con una amplia gama de diseños. No obstante, desde hace unos años han entrado en escena otros materiales como el cuarzo que ofrece una alternativa diferente en cuanto a colores y diseño, creando diseños únicos al combinarlos con cubiertas, puertas y otros elementos.

5. Garantía.

Cualquiera que sea tu elección, debes contar con un soporte adecuado, recordemos que una cubierta sólida (superficie sólida, cuarzo, granito, entre otros) es un buen porcentaje de la inversión de tu nueva cocina. Una vez colocado en estos materiales difícilmente será reemplazado, por lo cual debe tener al menos la misma garantía de tu cocina, de preferencia contar con certificaciones y contar con los mejores materiales para poder estar en contacto con alimentos.



2421

\$176.⁷⁹ USD

IVA incluido

Acero serie: 304

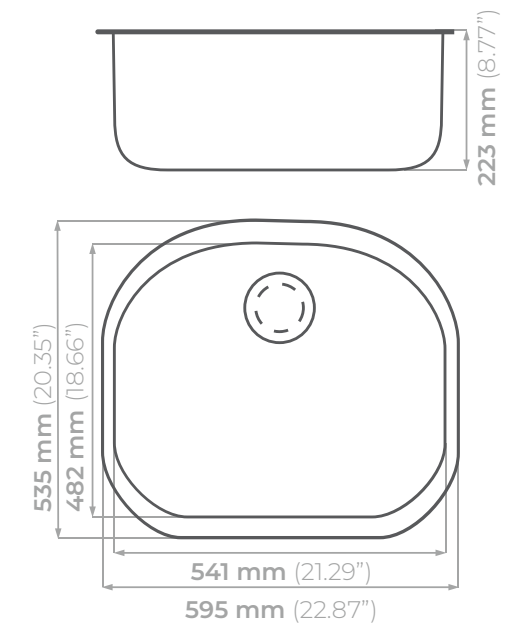
Calibre: 18

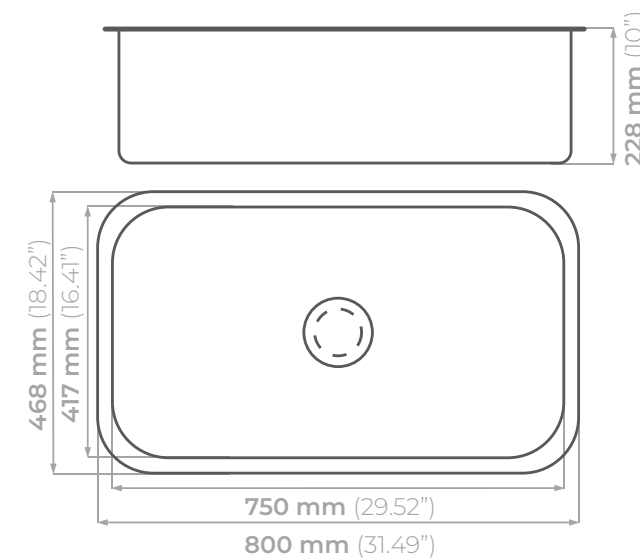
Profundidad de tarja: 223

Acabado: Cepillado

Medida mínima de gabinete: 60 cm

*No incluye contracanasta





3018

\$240.³³ USD
IVA incluido

Acero serie: 304
Calibre: 18
Profundidad de tarja: 228
Acabado: Cepillado
Medida mínima de gabinete: 90 cm

*No incluye contracanasta

Línea Value

Nuestra funcional línea de tarjas, ideal para tus proyectos.

EA 24



602

VALUE

\$202.⁰² USD

IVA incluido

Acero serie: 304

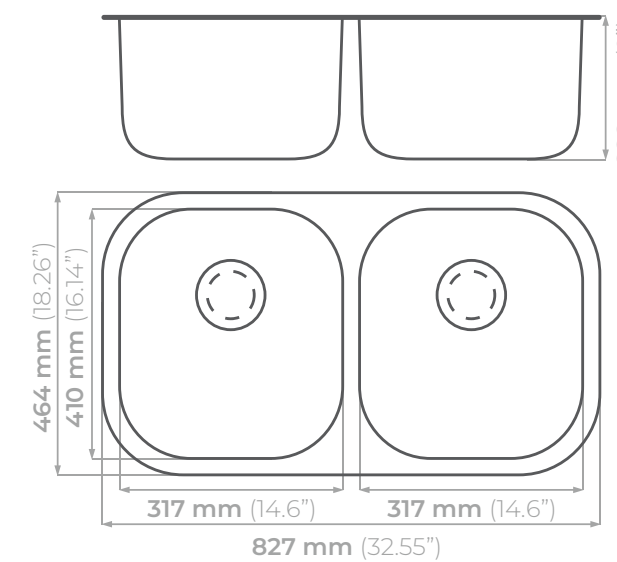
Calibre: 18

Profundidad de tarja: 228

Acabado: Cepillado

Medida mínima de gabinete: 90 cm

*No incluye contracanasta



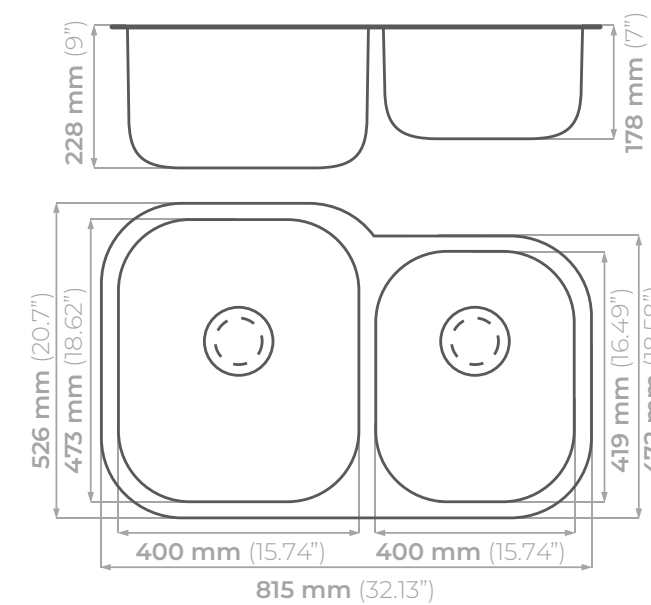


603
VALUE

\$205.³⁹ USD
IVA incluido

Acero serie: 304
Calibre: 18
Profundidad de tarja: 228 y 178
Acabado: Cepillado
Medida mínima de gabinete: 90 cm

*No incluye contracanasta



CORIAN SOLID SURFACE

Glacier White



2318-22
VALUE

\$118.⁵⁵ USD

IVA incluido

Acero serie: 304

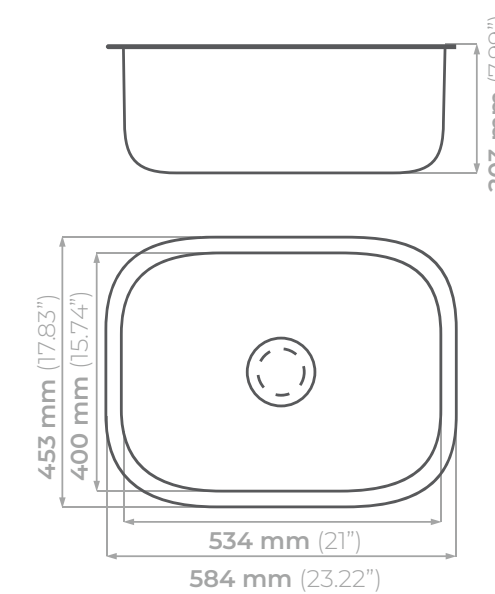
Calibre: 22

Profundidad de tarja: 203

Acabado: Cepillado

Medida mínima de gabinete: 60 cm

*No incluye contracanasta



Línea premium estilo Industrial en calibre 16.

Línea submontar Quadra



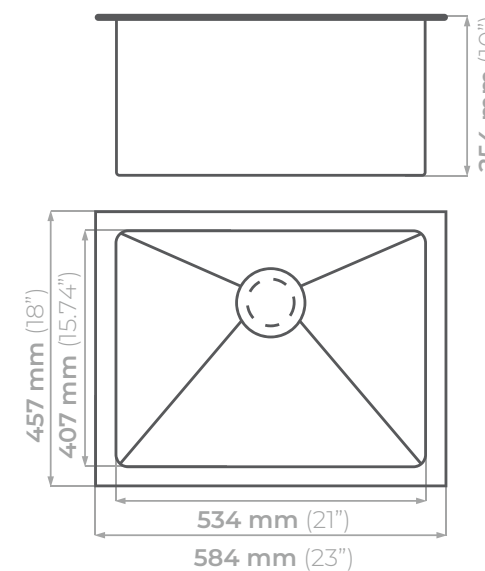
*Incluye una rejilla y radio higiénico.

VSR 2318

\$491.29 USD
IVA incluido

Acero serie: 304
Calibre: 16
Profundidad de tarja: 254
Acabado: Cepillado
Medida mínima de gabinete: 60 cm

*No incluye contracanasta



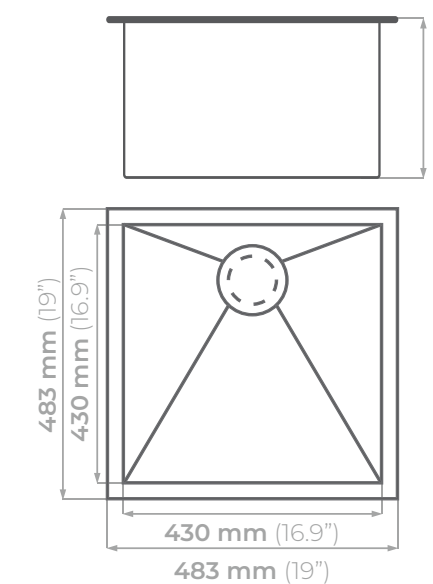
*Incluye una rejilla y radio higiénico.

VSR 1919

\$419.19 USD
IVA incluido

Acero serie: 304
Calibre: 16
Profundidad de tarja: 254
Acabado: Cepillado
Medida mínima de gabinete: 60 cm

*No incluye contracanasta





EK 5B



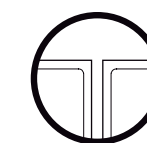
*Incluye una rejilla y radio higiénico.

3219

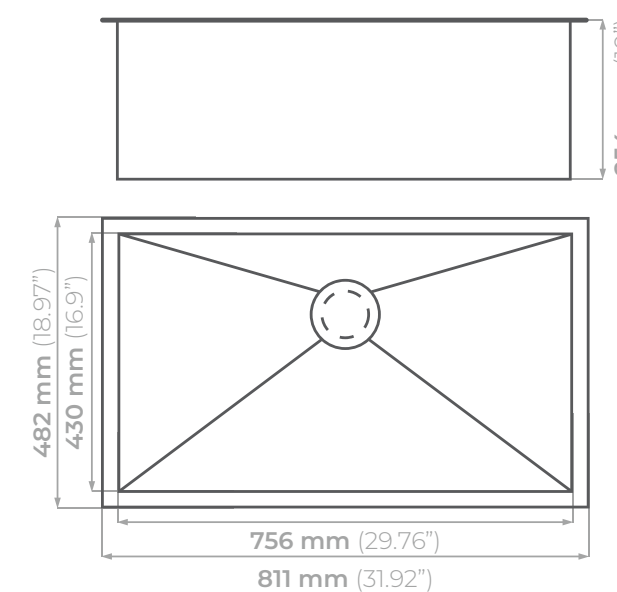
\$552.⁴¹ USD
IVA incluido

Acero serie: 304
Calibre: 16
Profundidad de tarja: 254
Medida mínima de gabinete: 90cm
Acabado: Cepillado

*No incluye contracanasta



Radio higiénico





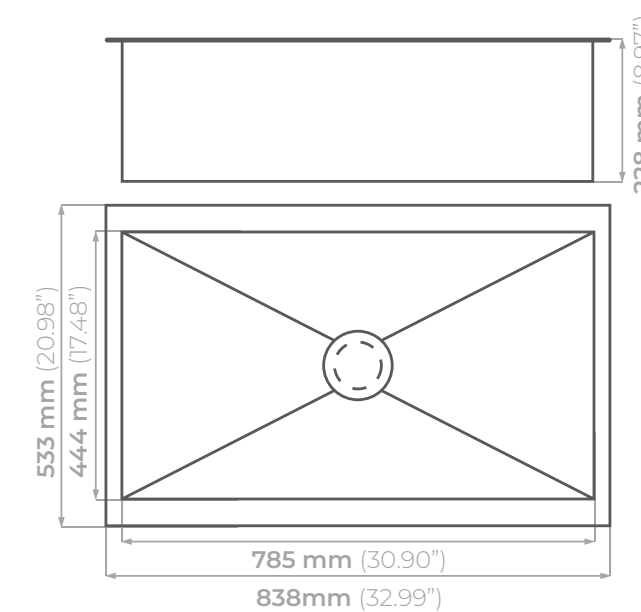
*Cuenta con faldón en la parte central de 24.5cm.
*Incluye una rejilla y radio higiénico.

3321 A

\$745.⁴⁷ USD
IVA incluido

Acero serie: 304
Calibre: 16
Profundidad de tarja: 228
Acabado: Cepillado
Medida mínima de gabinete: 90 cm

*No incluye contracanasta



KS 3034



*Incluye una rejilla y radio higiénico.

3319

\$720.44 USD

IVA incluido

Acero serie: 304

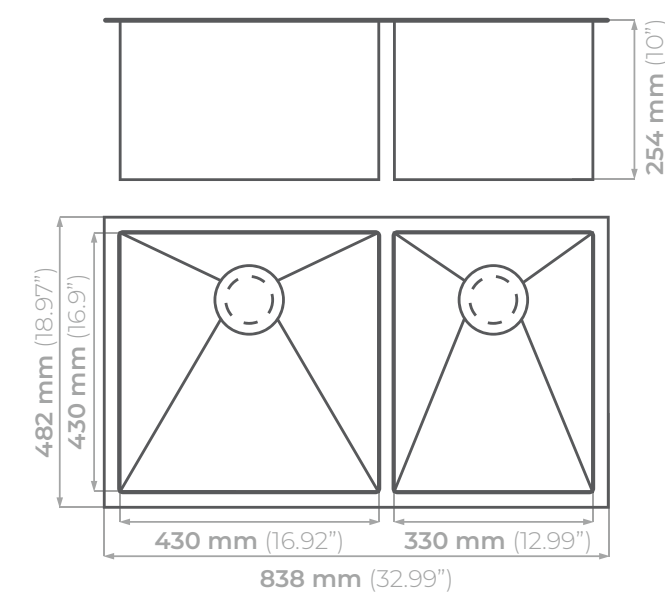
Calibre: 16

Profundidad de tarja: 254

Acabado: Cepillado

Medida mínima de gabinete: 90 cm

*No incluye contracanasta





*Incluye una rejilla y radio higiénico.

3719

\$728.77 USD

IVA incluido

Acero serie: 304

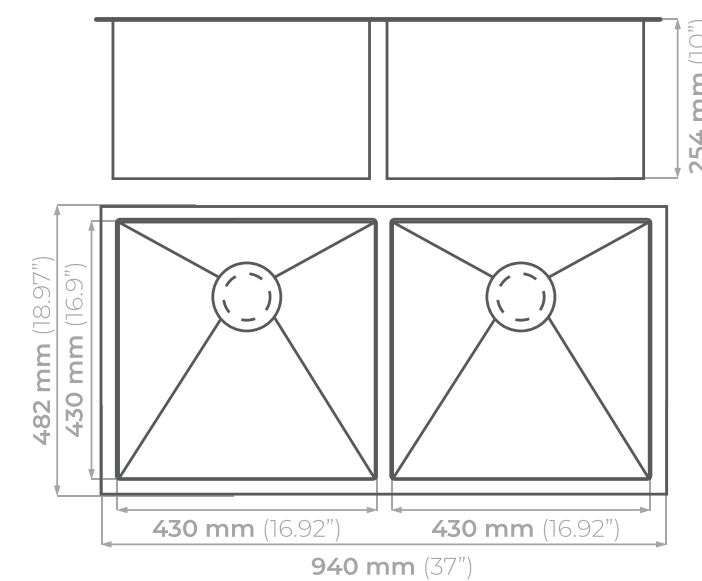
Calibre: 16

Profundidad de tarja: 254

Acabado: Cepillado

Medida mínima de gabinete: 100 cm

*No incluye contracanasta





*Cuenta con declinación en el escurridor.

10050

\$475.²¹ USD

IVA incluido

Acero serie: 304

Calibre: 18

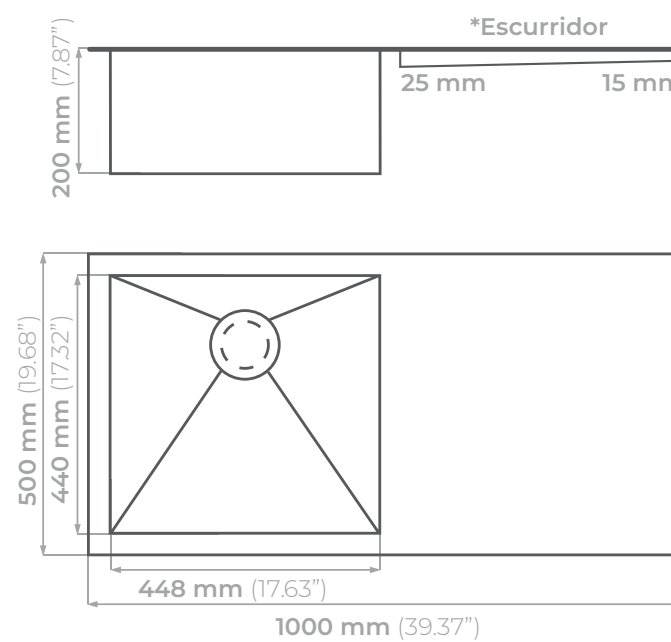
Profundidad de tarja: 200

Acabado: Cepillado

Medida mínima de gabinete: 100 cm

*No incluye contracanasta

EA 62B



Recomendaciones de limpieza para su producto Eclipse Stainless.

1. Use las herramientas apropiadas.

Cuando limpie su producto Eclipse Stainless use herramientas no abrasivas, prendas suaves y estropajos de plástico, estos no los dañarán. Es importante siempre realizar la limpieza haciendo movimientos en dirección a la línea del acero, esto ayudará a disimular los rayones que se realicen con el uso cotidiano.

2. Use el limpiador adecuado.

Es importante que no contenga cloruro. Recomendamos el limpiador autorizado y certificado para todo producto de acero inoxidable Bar Keepers Friend®

3. Mantenga siempre seco y limpio su producto Eclipse Stainless.

Limpie frecuentemente para evitar que crezcan manchas necias. El agua sobre el acero inoxidable es un causante muy frecuente de manchas de cloruro.

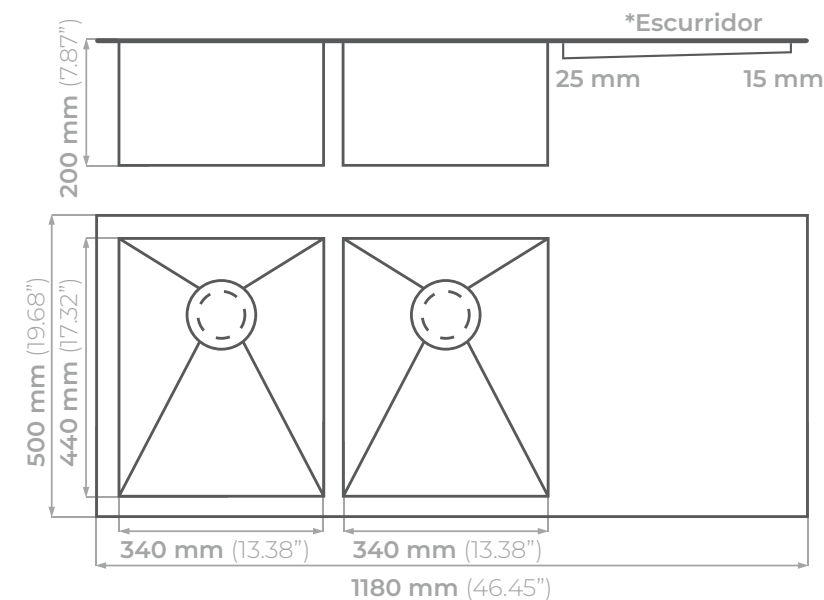
4. Nunca use Ácido Muriático en acero inoxidable.

5. Regularmente restaura el acero inoxidable

TRABAJO	AGENTES DE LIMPIEZA	COMENTARIOS
Rutina de limpieza	Jabón y agua	Aplicar con prenda o esponja
Manchas necias o decoloración	Bar Keepers Friend®	Frotar en dirección de las líneas para sacar brillo. Con fibra verde Scotch Brite
Grasa y ácidos grasos, sangre, quemadura en comida	Bar Keepers Friend®	Remueve en todos los terminados
Grasa y aceite	Cualquier detergente comercial de prestigio	Aplicar con prenda o esponja



*Cuenta con declinación en el escurridor.



11850

\$691.⁶⁰ USD
IVA incluido

Acero serie: 304
Calibre: 18
Profundidad de tarja: 200
Acabado: Cepillado
Medida mínima de gabinete: 120 cm

*No incluye contracanasta

Accesorios



Elementos y formas que se integran perfectamente a tus diseños.
¡Funcionalidad en tu cocina!



REJILLAS
100% acero inoxidable

Para los modelos:

501 / 502 / 503s / 1815
\$44.³⁷ USD
IVA incluido

503
\$48.⁸⁹ USD
IVA incluido

3719 / 2421 / 505 / 3319 / 501 / 2318 / 1919
\$51.⁷⁷ USD
IVA incluido

3018 / 3219 / 3321A
\$66.⁵⁶ USD
IVA incluido



ESD
\$61.⁴³ USD
IVA incluido

LÍNEA COLORS
\$106.⁶⁴ USD
IVA incluido

Dispensador de jabón
Capacidad 250ml

Medida para la perforación en cubierta: 3 cm



AAICON
\$14.⁴⁰ USD
IVA incluido

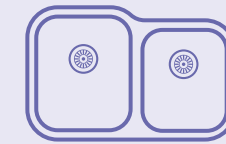
Contra-canasta
100% acero inoxidable

PAQUETE
Total Eclipse



MADE WITH PASSION
Pureza Inoxidable

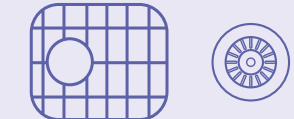
ARMA TU PAQUETE



+



+



1. Llévate una Tarja

2. Selecciona tu Grifo

3. Incluye sus accesorios*

+



o



- Completa tu paquete

*La compra del paquete con Triturador Commodore® solo incluye una unidad de Contracanalasta. Pregunta por las opciones disponibles

CARACTERÍSTICAS



100% ACERO INOXIDABLE

Acero inoxidable sólido, grado comercial 304. Resiste la decoloración, manchas y paso del tiempo.



LIBRE DE PLOMO

Mezcladoras que destacan por su funcionalidad al superar las normas y estándares de la certificación "Sin Plomo".



10 AÑOS DE GARANTÍA

En mezcladoras y tarjas, te ofrecemos 10 años de garantía "limitada" como respaldo de nuestro servicio, calidad y compromiso.



TECNOLOGÍA EN ACABADOS

El acabado cepillado previene los rayones ocasionados por el uso cotidiano. La superficie no retiene manchas y puede pulirse.

PREGUNTAS FRECUENTES

¿Qué es Eclipse Stainless®?

Eclipse Stainless® es una marca que nació en Estados Unidos hace más de 25 años y que en México se ha consolidado como sinónimo de garantía y calidad. Sus productos están fabricados en acero inoxidable y son distribuidos de manera exclusiva por Ekitchen, brindando respaldo, servicio y disponibilidad en todo el país.

¿Qué grado de acero utilizan sus productos?

Todas nuestras tarjas y mezcladoras están fabricadas en acero inoxidable 304, una aleación reconocida mundialmente por su durabilidad y resistencia a la corrosión.

¿Qué calibre manejan sus tarjas?

El calibre indica el grosor del acero: a menor número, mayor espesor. Eclipse Stainless® utiliza calibres 16, 18 y 22, que ofrecen la combinación ideal de resistencia y estética.

¿Qué tipo de acabado tienen los productos?

Todas las piezas cuentan con acabado cepillado, elegante y funcional, que facilita su mantenimiento.

¿Cuál es la ventaja del acabado cepillado?

El acabado cepillado permite disimular rayones ocasionados por el uso cotidiano y facilita su pulido siguiendo la dirección original.

¿Qué tipo de mezcladoras ofrecen?

Disponemos de mezcladoras extraíbles, monomando y modelos para sistemas de purificación, todas fabricadas con componentes de acero inoxidable para garantizar higiene y durabilidad.

¿Es necesario hidroneumático para usar las mezcladoras?

No. Las mezcladoras Eclipse Stainless® funcionan perfectamente con o sin hidroneumático, solo requieren una presión mínima de 700 g/cm².

¿Las mezcladoras incluyen Kit de instalación?

Sí. Todos los modelos incluyen instructivo ilustrado y kit de instalación, diseñado para facilitar el montaje.

¿Por qué pueden aparecer manchas de óxido?

El acero inoxidable no se oxida, pero restos de alimentos, adhesivos o productos químicos fuertes pueden generar manchas superficiales, que desaparecen con limpieza adecuada.

TIP: Use limpiador especial para acero inoxidable. Se recomienda **Bar Keepers Friend** para limpieza profunda.

Limpieza de tarjas



¿Cómo se limpian los productos y qué hacer si se presenta alguna falla?

Para conservar sus tarjas y mezcladoras en perfectas condiciones, límpielas con limpiador especial para acero inoxidable o una mezcla de 90% vinagre y 10% agua. Si surge alguna falla, el 95% de los casos se relaciona con instalación y tiene solución sencilla. Para asistencia técnica, puede llamar al 01 800 837 4585 o visitar nuestro canal de YouTube, donde encontrará tutoriales prácticos sobre limpieza, mantenimiento y solución de problemas:

[youtube.com/@eKitchendistributors](https://www.youtube.com/@eKitchendistributors)

¿Qué cuidados requieren las llaves Eclipse Colors?

Para conservar el acabado, límpielas únicamente con paño de microfibra y jabón neutro, evitando fibras metálicas, estropajos agresivos y productos químicos como cloro, ácidos o pulidores. Se recomienda secarlas después de cada uso o, al menos, una vez por semana. También es importante protegerlas de golpes y limpiar el aireador cada tres meses para mantener una presión de agua óptima. Con estos cuidados, las llaves Eclipse Colors mantendrán su diseño y funcionalidad por muchos años.

¿Qué garantía tienen los productos Eclipse Stainless®?

Nuestra garantía es uno de los principales diferenciadores de la marca. Ofrecemos 10 años de garantía en tarjas y mezcladoras de línea principal, con disponibilidad de refacciones para todos los modelos. Las llaves Eclipse son reconocidas en el mercado por su alta confiabilidad y mínimas fallas, además de contar con soporte técnico inmediato cuando es necesario. Para proyectos que buscan una solución más accesible, también ofrecemos la línea Value de grifería, con 3 años de garantía y el mismo respaldo de Ekitchen.

¿Qué medida se necesita para instalar una llave Eclipse Stainless®?

Para todas nuestras llaves (excepto las de filtro) se requiere un orificio de 3.5 cm de diámetro.

¿Cuál es la composición del acero 304?

El acero 304 contiene 18% cromo y 8% níquel, lo que asegura alta resistencia a la corrosión y una larga vida útil.

¿Los productos tienen certificaciones?

Sí, cumplen con los estándares internacionales de calidad:

- UPC y CSA, avaladas por SGS en Estados Unidos y CS en Canadá.
- Cumplimiento de la Norma Mexicana NMX-C-415-ONNCCE-2015, que garantiza desempeño, hermeticidad y flujo de agua.
- Componentes de las llaves certificados por:
 - UPC
 - Kiwa
 - Watermark

¿Qué tipo de tarjas ofrecen?

Ofrecemos tarjas de submontar (instaladas bajo cubierta) y modelos tipo granja o "farm sink", en los que el frente de la tarja queda expuesto como parte del diseño. Ambas opciones combinan estética, funcionalidad e higiene, ideales para cocinas de alto nivel.

¿Por qué elegir Eclipse Stainless®?

Por su combinación de diseño, calidad, respaldo, garantía superior, precios competitivos y amplia disponibilidad, respaldada por Ekitchen, una empresa con presencia nacional y atención personalizada.

eKitchen[®]
CERCA DE TI

Importador y distribuidor exclusivo.
www.eKitchen.com.mx