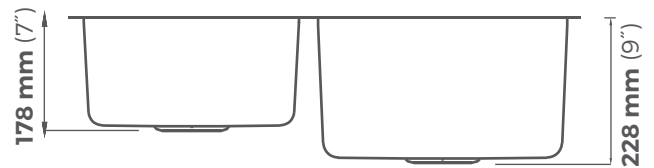
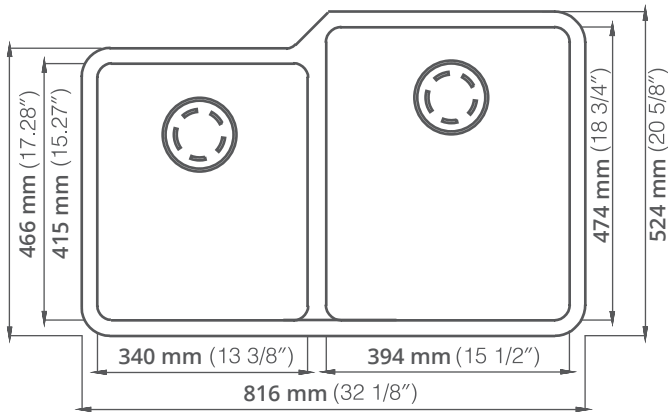


# eclipse®

S T A I N L E S S



100% a cero  
inoxidable



10 años  
de garantía



libre  
de plomo

## 503 R HD

### SR 6040

SUBMONTAR ARCHITECT

Acero serie: 304

Calibre: 16

Profundidad de tarja: 178 y 228 (7 y 9")

Acabado: Cepillado

Medida mínima de gabinete: 90 cm