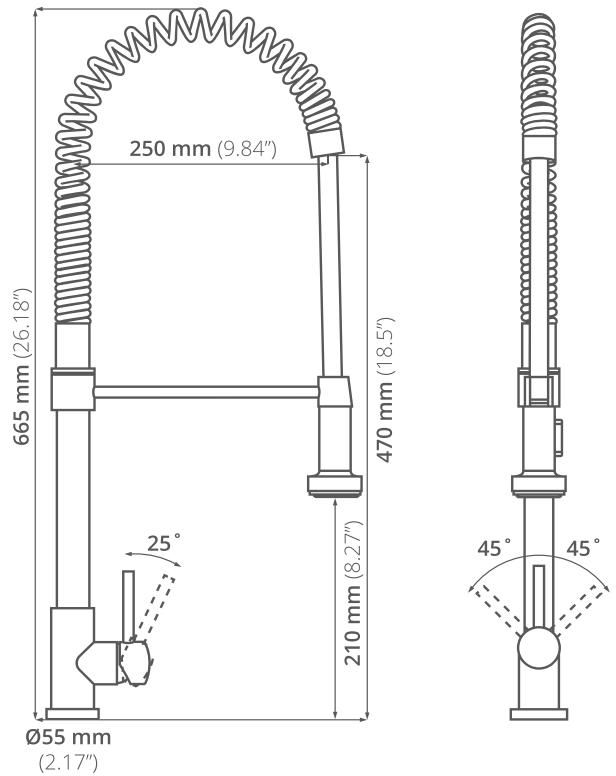


GRIFERÍA COCINA
ONE PIECE

*Manguera de nylon gris



100% ACERO
INOXIDABLE



10 AÑOS
DE GARANTÍA



LIBRE
DE PLOMO

KS 3031
PROFESIONAL

Llave para cocina:

100% acero inoxidable

Funcionamiento:

Alta y baja presión.

Presión mínima de 700 grs/cm²

Cartucho:

Cerámico

Acabado:

Cepillado