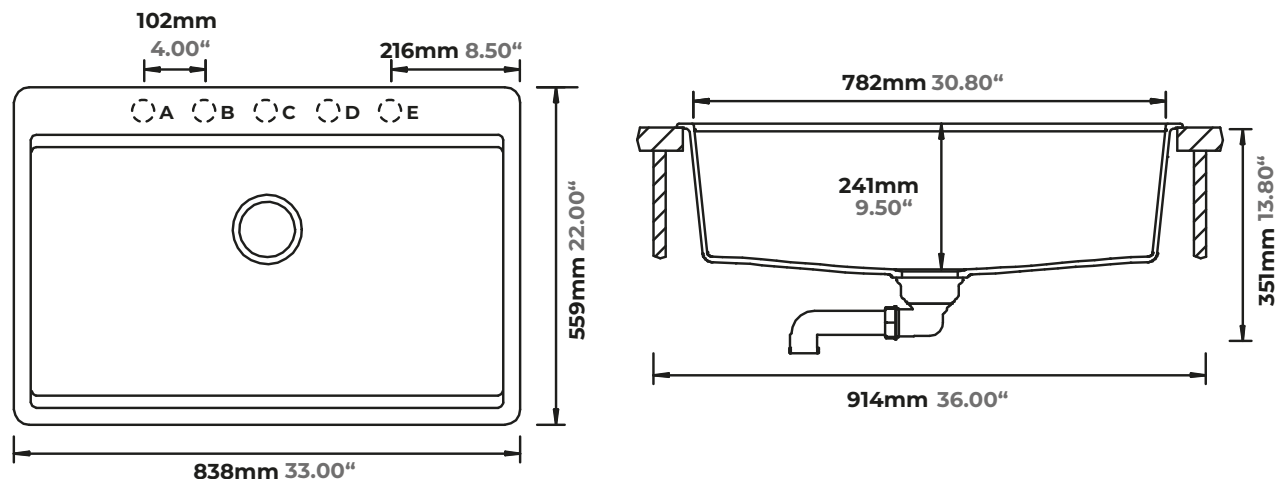


# Chelsea N-100XL



## Plantilla para corte

Empotrar



Submontar



## Colores disponibles



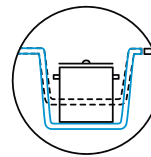
Nero



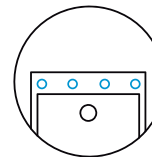
Alpina



Contorno diseñado para fácil limpieza



Profundidad Premium



Huecos Personalizados

## Todos los modelos incluyen:

- Contracanal
- Cespól

## COMPLEMENTOS EN COLOR



Black



Bronze

CRISTALITE®